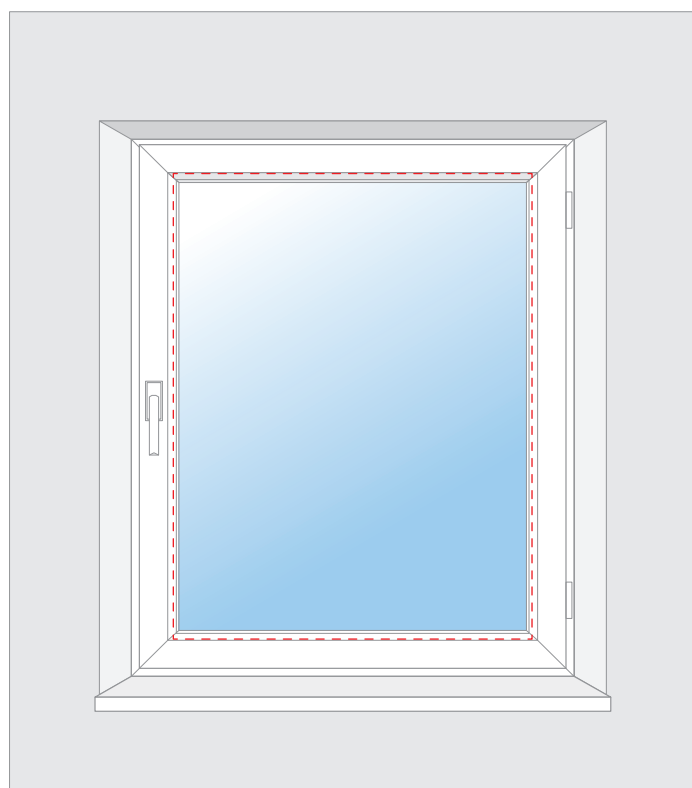
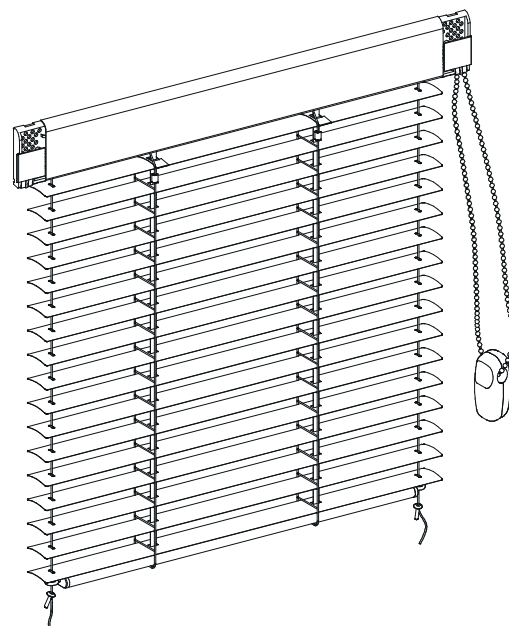
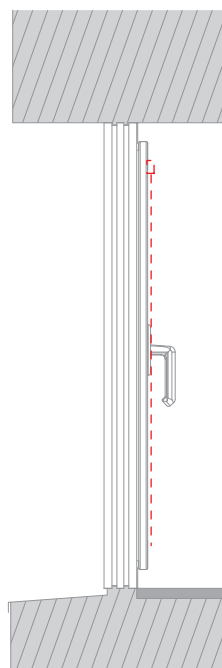


Instruction de prise de mesure pour un store intérieur en aluminium 16 mm/25 mm



 Zone de pose à la parclose



Prise de mesure pour pose à la parclose

 **Insérez les dimensions en millimètres (mm)**

Afin de saisir les dimensions les plus précises, mesurez la largeur et la hauteur de la vitre avec l'épaisseur du joint d'étanchéité (image. 2)

Lorsque vous insérez la largeur souhaitée dans le configurateur, insérez la mesure saisie diminuée de 2 mm :

$$\text{largeur} = \mathbf{A - 2mm}$$

Exemple:
 $700 - 2 = 698\text{mm}$

Lorsque vous insérez la largeur souhaitée dans le configurateur, insérez la mesure saisie diminuée de 2 mm :

$$\text{hauteur} = \mathbf{B - 2mm}$$

Exemple:
 $1300 - 2\text{mm} = 1298\text{mm}$

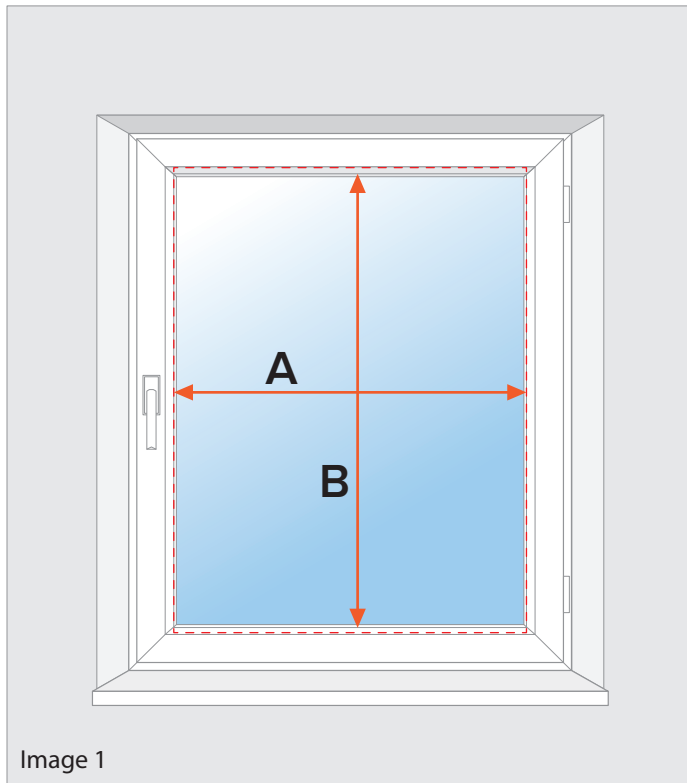


Image 1

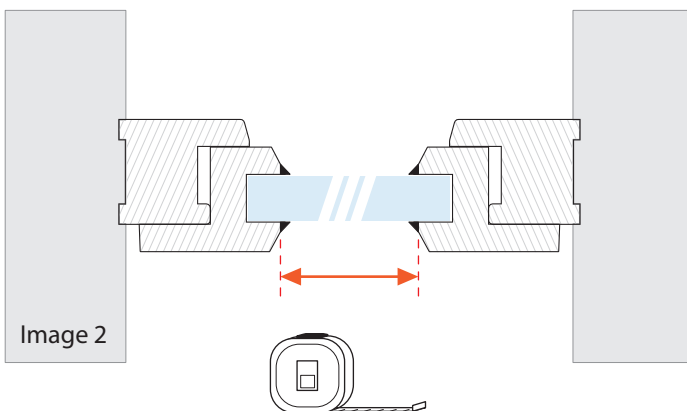


Image 2