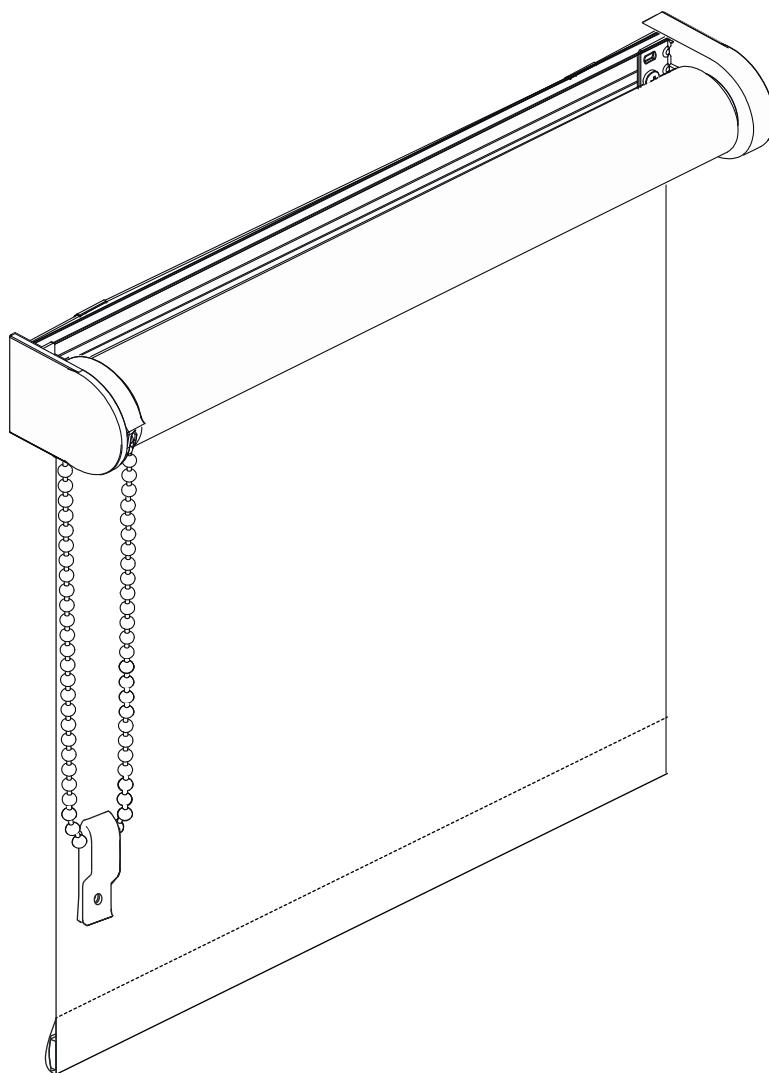
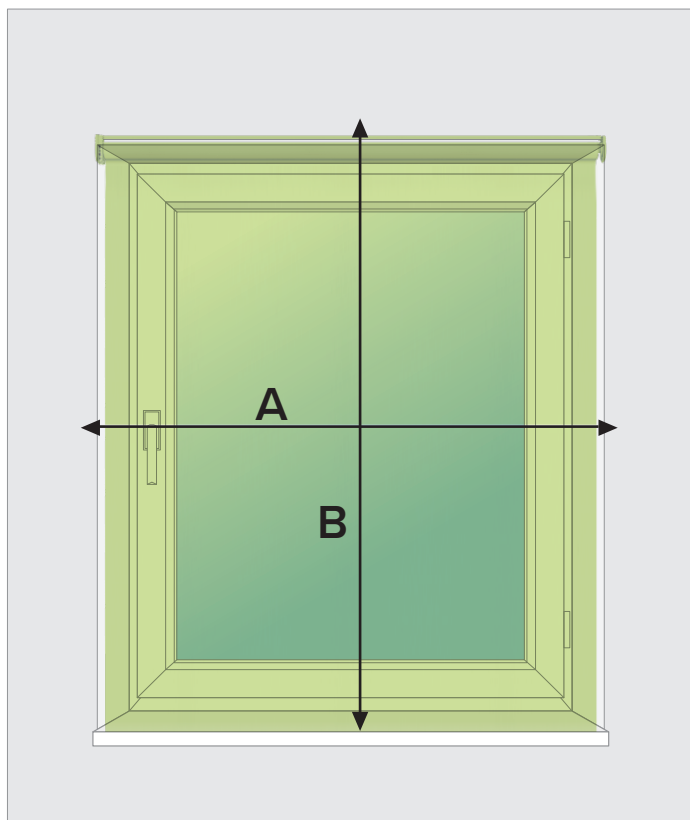


Notice de prise de mesure du Store Enrouleur Sans Coffre



**Système Standard, fixation au mur,
dans l'embrasure de la fenêtre ou au plafond**



Systeme Standard - fixation au mur

 **Insérez les dimensions en millimètres (mm)**

Mesurez **la largeur** de la surface que vous souhaitez couvrir.

Insérez la valeur de la largeur dans le configurateur :

largeur = A

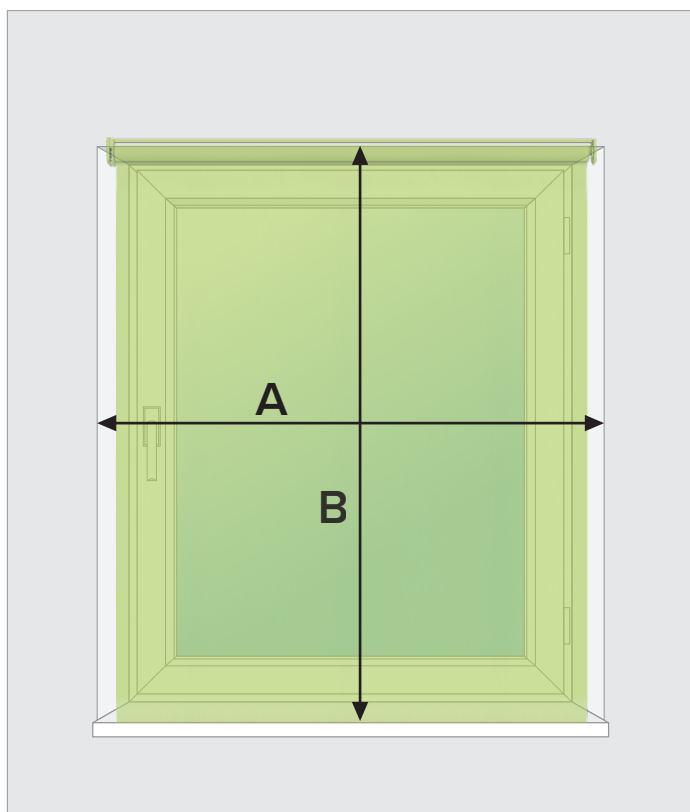
Attention : Les supports de fixation dépassent d'environ 22 mm de chaque côté du tissu.

Mesurez **la hauteur** de la surface que vous souhaitez couvrir.

Insérez la valeur de la hauteur dans le configurateur :

hauteur = B

Attention : Si vous souhaitez couvrir une plus grande surface, vous pouvez saisir les valeurs plus grandes de celles que vous avez mesurées.



Système Standard - fixation dans l'embrasure de fenêtre

 **Insérez les dimensions en millimètres (mm)**

Mesurez **la largeur** de votre embrasure de fenêtre.

Insérez la valeur de la largeur dans le configurateur :

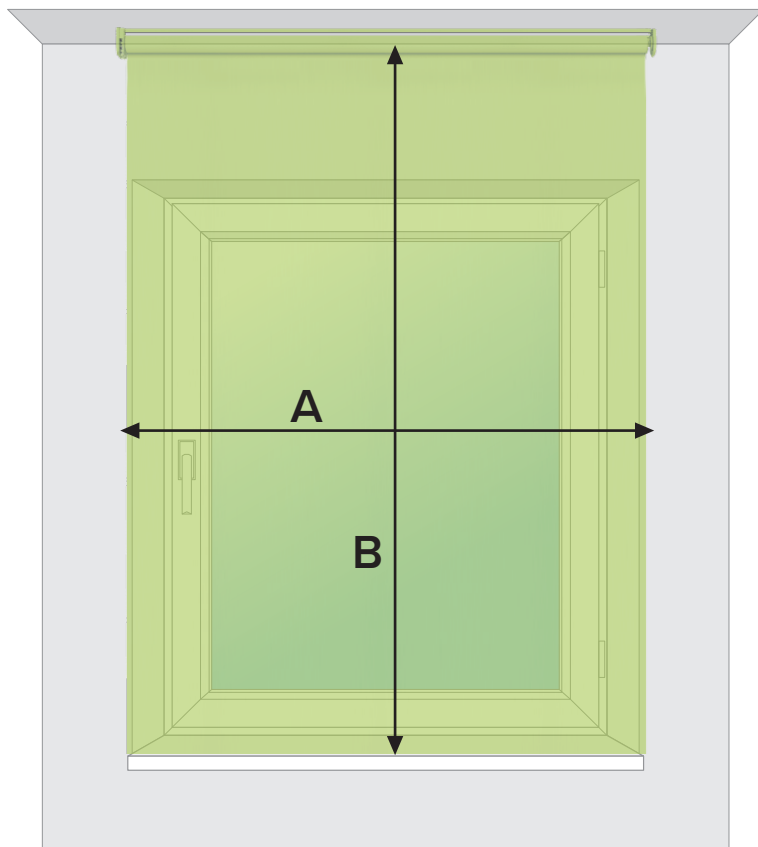
largeur = A

Attention : Les supports de fixation dépassent d'environ **22 mm** de chaque côté du tissu.

Mesurez **la hauteur** de votre embrasure de fenêtre.

Insérez la valeur de la hauteur dans le configurateur :

hauteur = B



Système Standard - fixation au plafond

! Insérez les dimensions en millimètres (mm)

Mesurez **la largeur** de la surface que vous souhaitez couvrir.

Insérez la valeur de la largeur dans le configurateur :

largeur = A

Attention : Les supports de fixation dépassent d'environ **22 mm** de chaque côté du tissu.

Mesurez **la hauteur** du plafond jusqu'au rebord de la fenêtre.

Insérez la valeur de la hauteur dans le configurateur :

hauteur = B

Attention : Si vous souhaitez couvrir une plus grande surface, vous pouvez saisir les valeurs plus grandes de celles que vous avez mesurées.