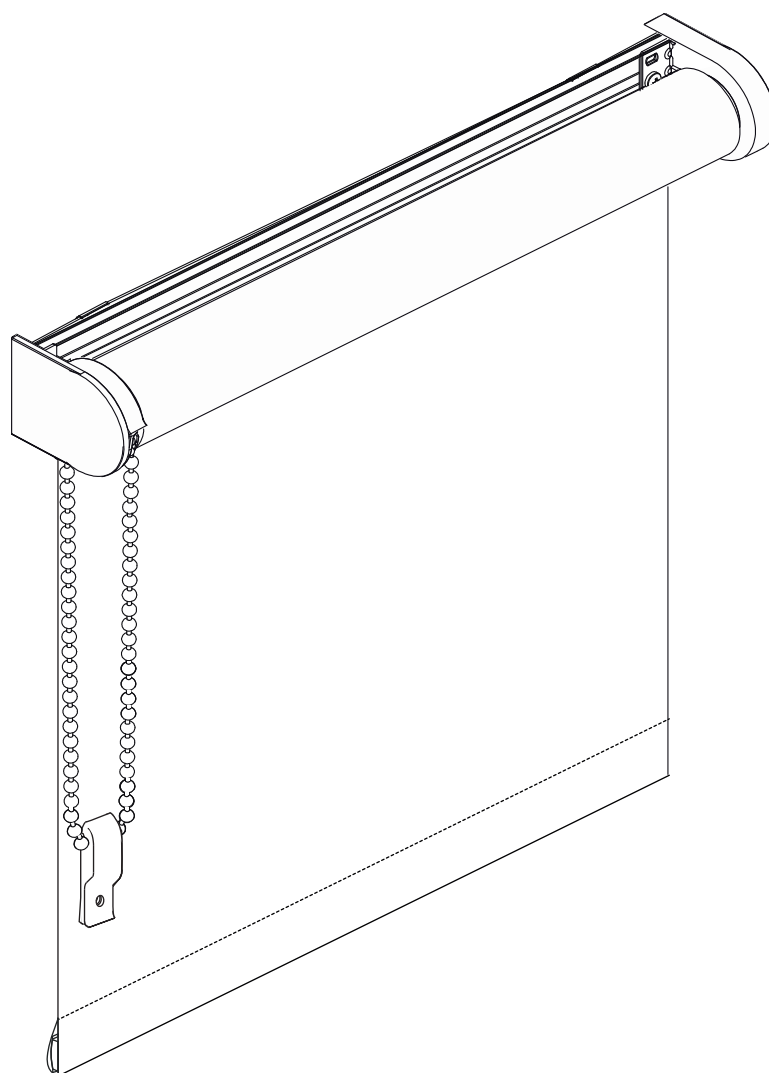


livani®

Installation manual
Notice de pose
Instrukcja montażu
Guía de instalación

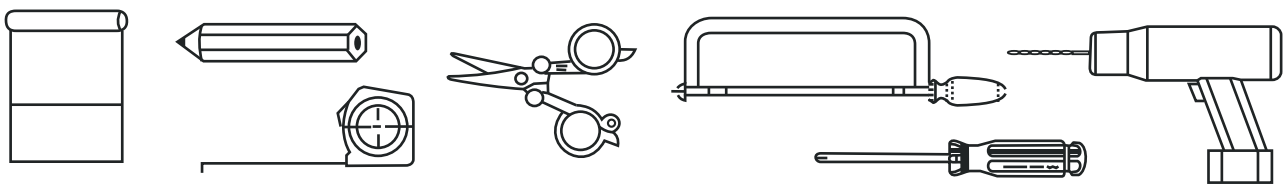
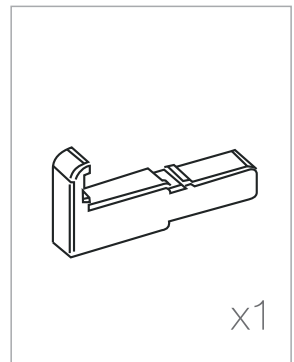
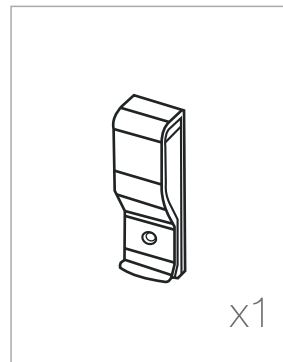
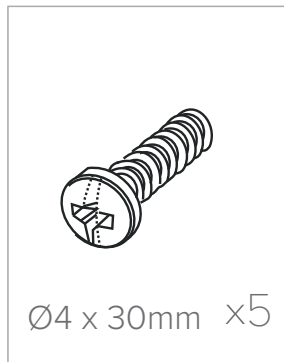
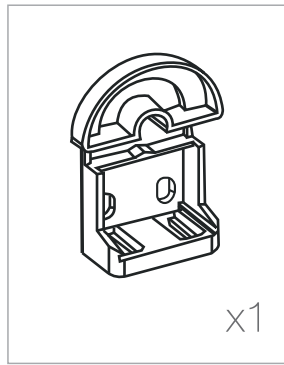
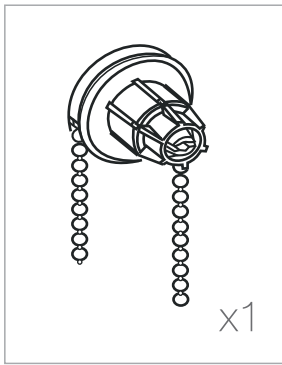
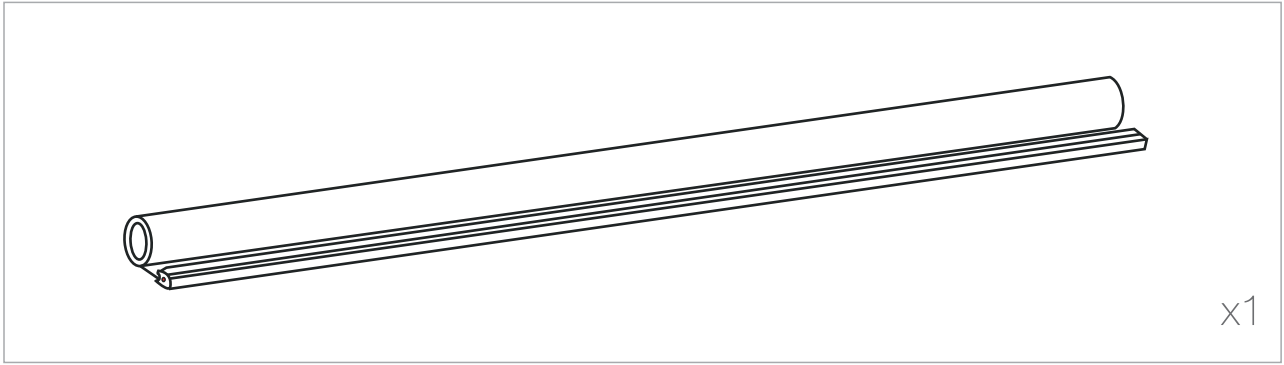


Roller Blind

Store Enrouleur Sans Coffre

Roleta Materiałowa

Estor Enrollable sin Cajón



Warning:

Young children can be strangled by loops in pull cords, chains, tapes and inner cords that operate the product. Cords may become wrapped around a child's neck. To avoid strangulation and entanglement, keep cords out of the reach of the children. Move beds, cots and furniture away from window covering cords. Don't tie cords together. Make sure cords don't twist and create a loop.

Avertissement :

Les cordons, chaînettes et sangles à boucles qui pendent librement peuvent s'avérer dangereux pour les jeunes enfants. Les jeunes enfants risquent de s'étrangler avec les boucles formées par les cordons, et les chaînettes permettant de contrôler l'ouverture des produits. Les cordons pourraient également s'enrouler autour de leur cou. Pour éviter tout risque d'étranglement et d'emmêlement, les cordons doivent être tenus hors de portée des jeunes enfants. Les lits, les lits pour enfants et les meubles doivent se situer à distance des cordons des stores.

Ostrzeżenie:

Małe dzieci mogą uduśić się pętlą utworzoną przez sznury, łańcuszki i paski ciągnące oraz sznury operujące zasłoną okienną. Mogą również owinać sznur wokół szyi. Dla uniknięcia zadziergnięcia pętli i zaplątania, utrzymywać sznury poza zasięgiem małych dzieci. Odsunąć łóżka, łóżeczka dziecięce i meble od sznurów zasłon okiennych.

Advertencia:

Los niños pequeños pueden estrangularse con un nudo hecho de cordones, cadenas y las cintas de manipulación. También, pueden envolverse la cuerda alrededor de su cuello. Para evitarlo les recomendamos mantener los cables fuera del alcance de los niños. Aleja las camas, las camas de los niños y los muebles de los cordones de manipulación.

