

Notice de pose

Volet roulant avec coffre tunnel

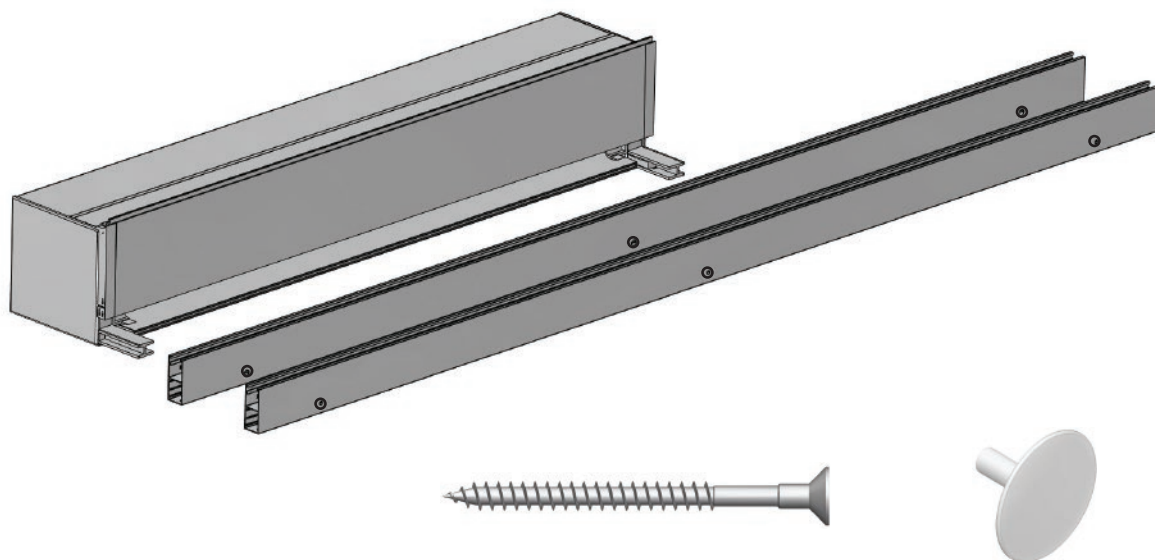


SAGIO™

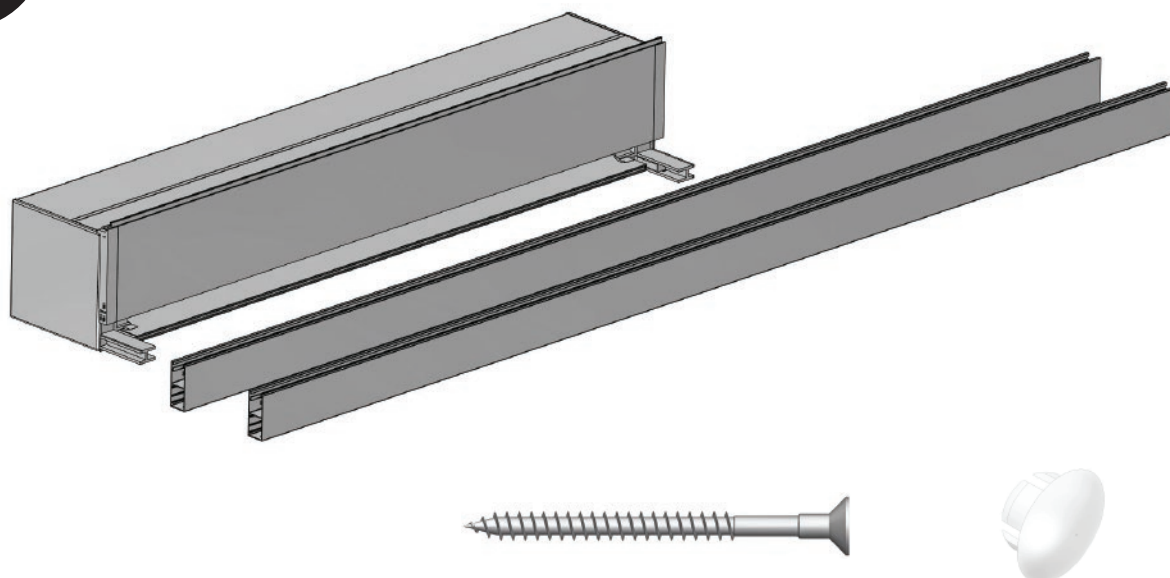
Kit de montage

V1

Version 1 - Les coulisses sont percées par le fabricant

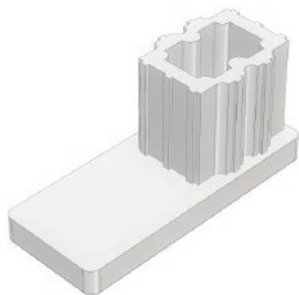
**V2**

Version 2 - Le client perce les coulisses lui-même



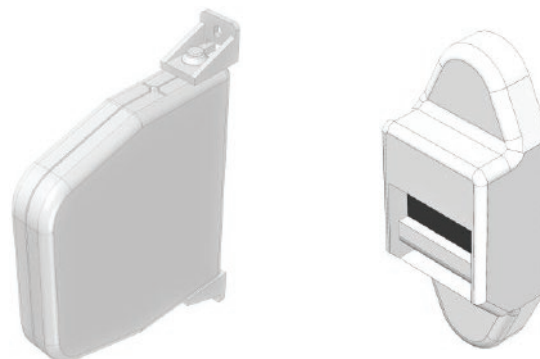
Les pièces supplémentaires

OP1



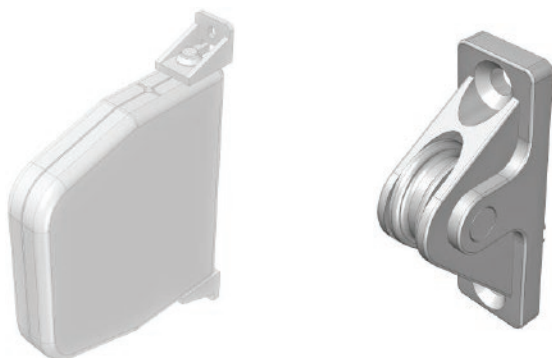
Embout de coulisse pour volet roulant

OP2



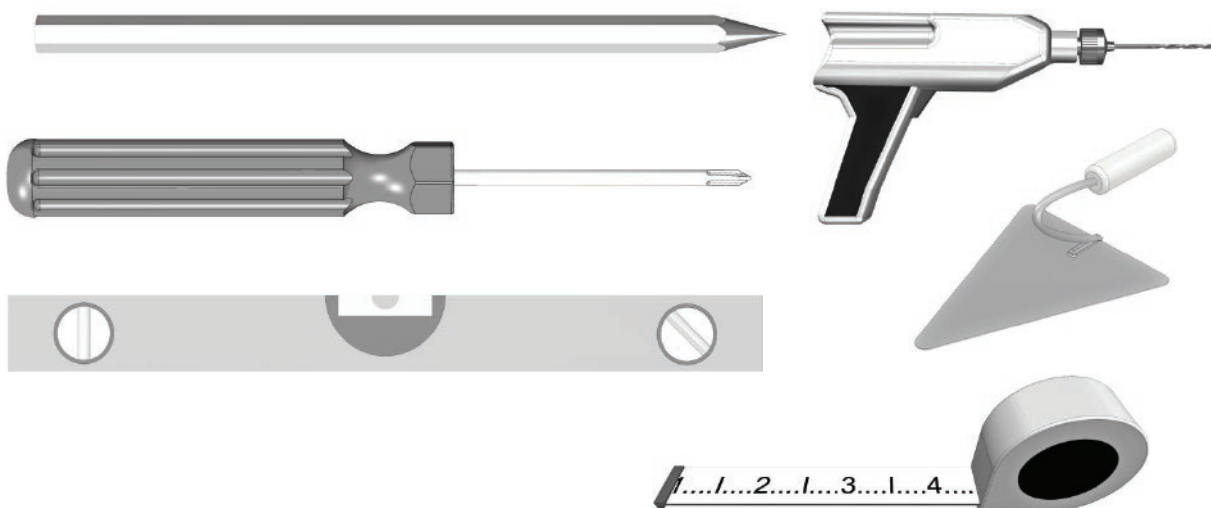
Option de commande manuelle à l'aide d'un guide-sangle

OP3



Option de commande manuelle à l'aide d'un guide-cordon

Tous les outils nécessaires



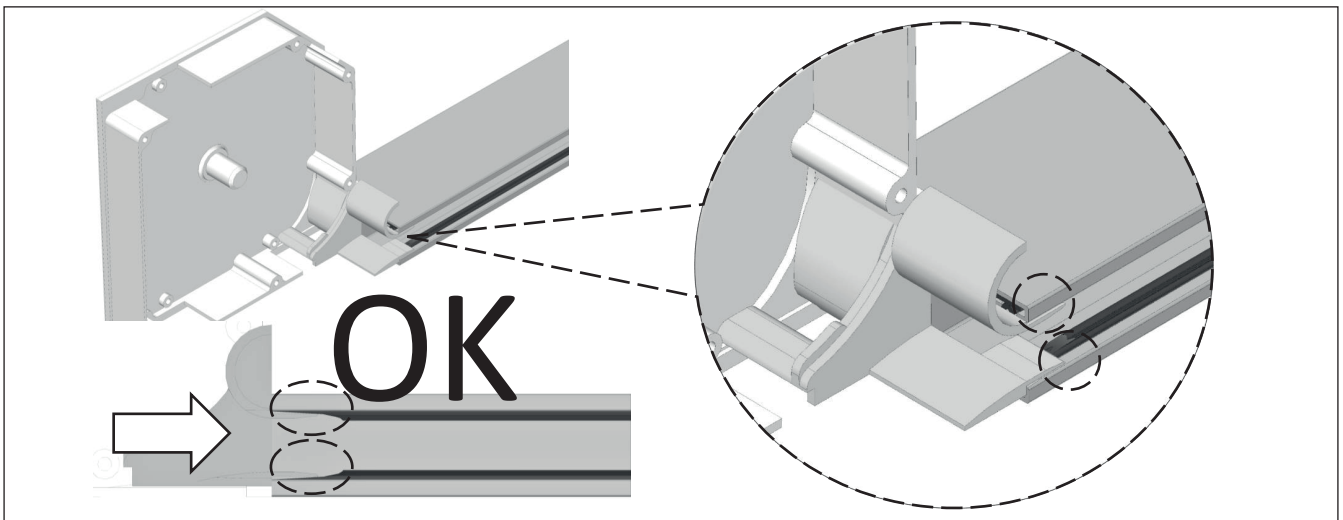
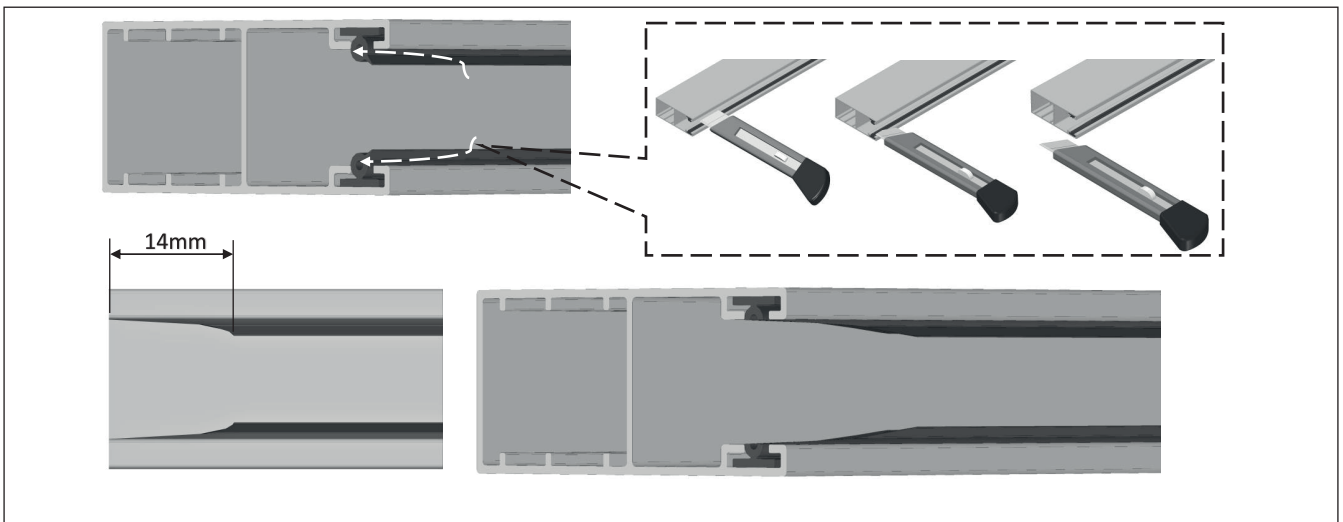
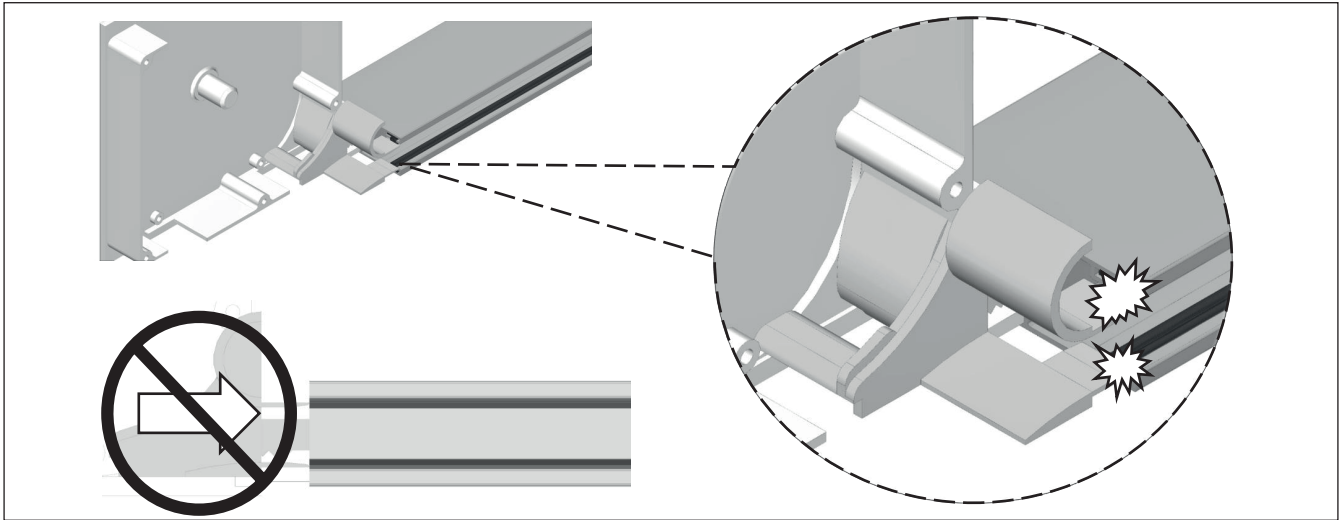
!

HOW TO CUT THE RUBBER SEAL IN ORDER TO PROPERLY INSERT THE INLET GUIDE (SLIDER/RUNNER) INTO THE GUIDE RAIL

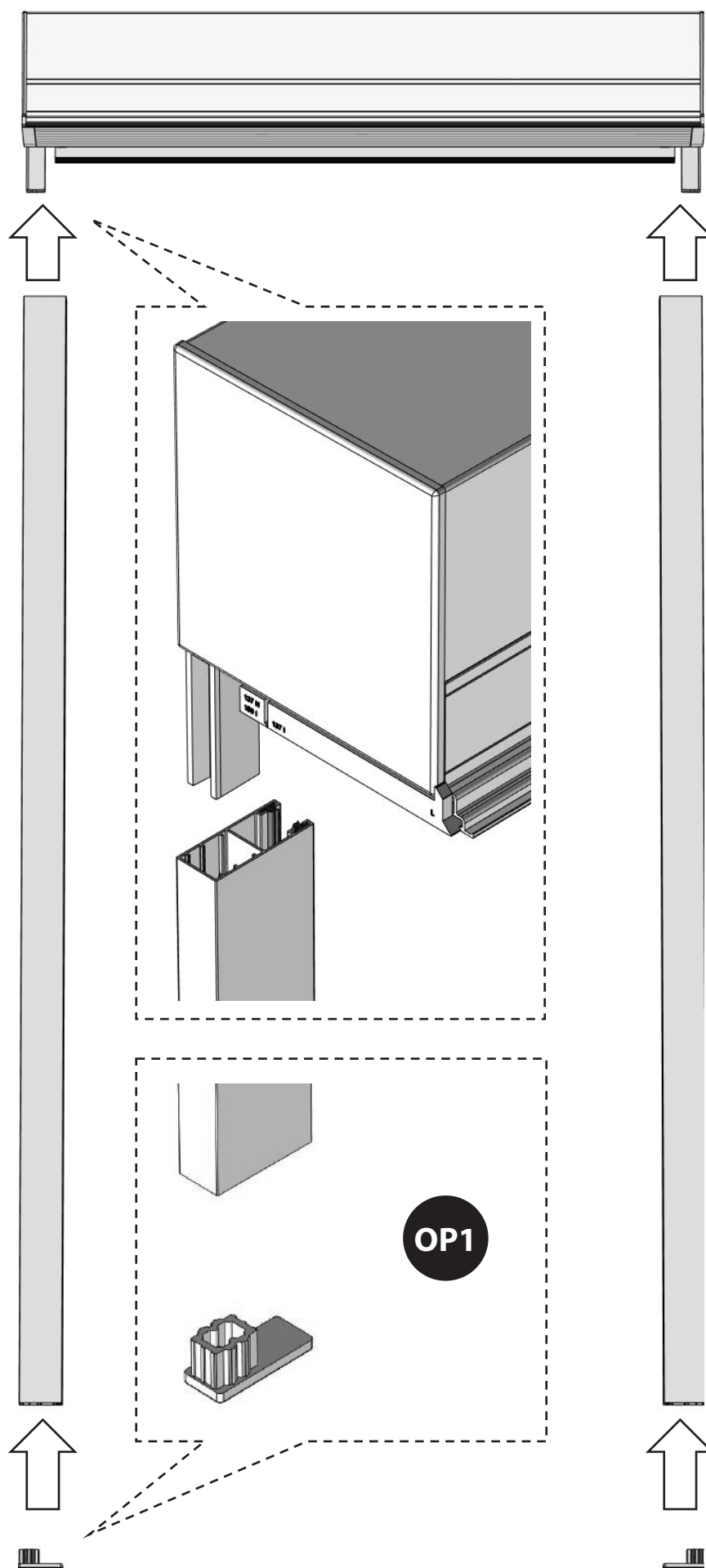
INSTRUCTION SUR COMMENT TAILLER CORRECTEMENT LES JOINTS DE COULISSE AFIN D'INSERER LES GUIDES DE TABLIER

INSTRUKCJA PRAWIDŁOWEGO PRZYCIĘCIA USZCZELEK W PROWADNICACH ROLETY W CELU PRAWIDŁOWEGO WPROWADZENIA ŚLIZGACZA DO PROFILI ROLETY.

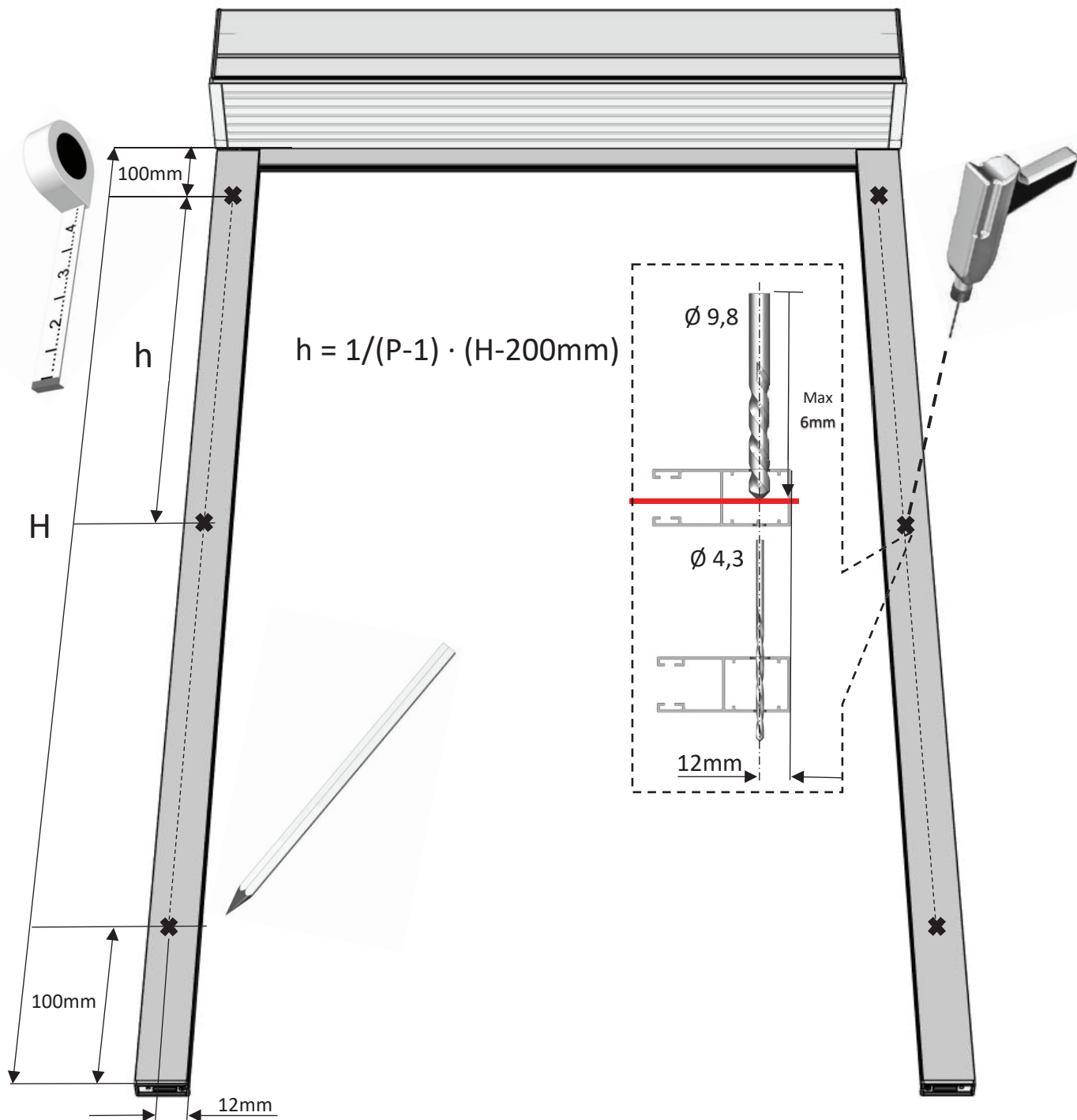
INSTRUCCIONES DE CÓMO CORTAR LAS JUNTAS DE GOMA EN LAS GUÍAS PARA INSERTAR CORRECTAMENTE EL EMBUDO EN EL PERFIL DE LA PERSIANA.



1 V1 V2



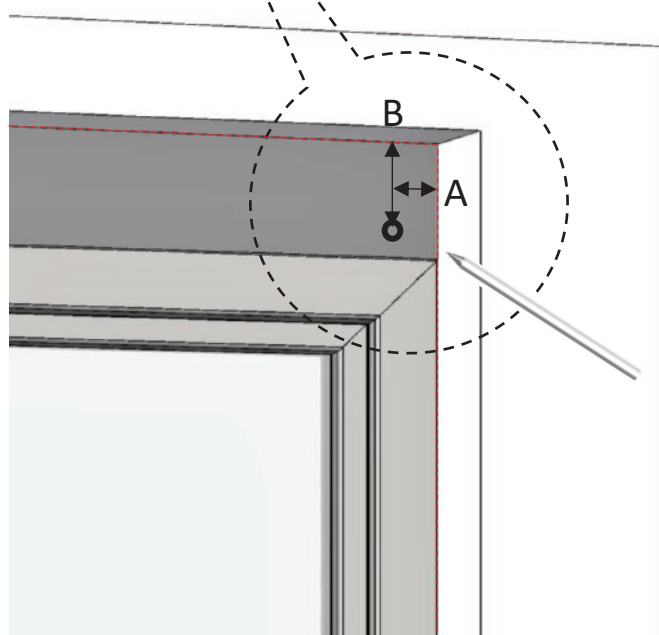
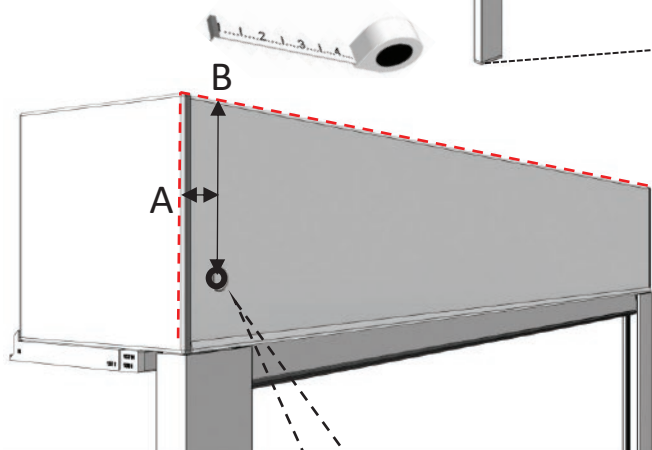
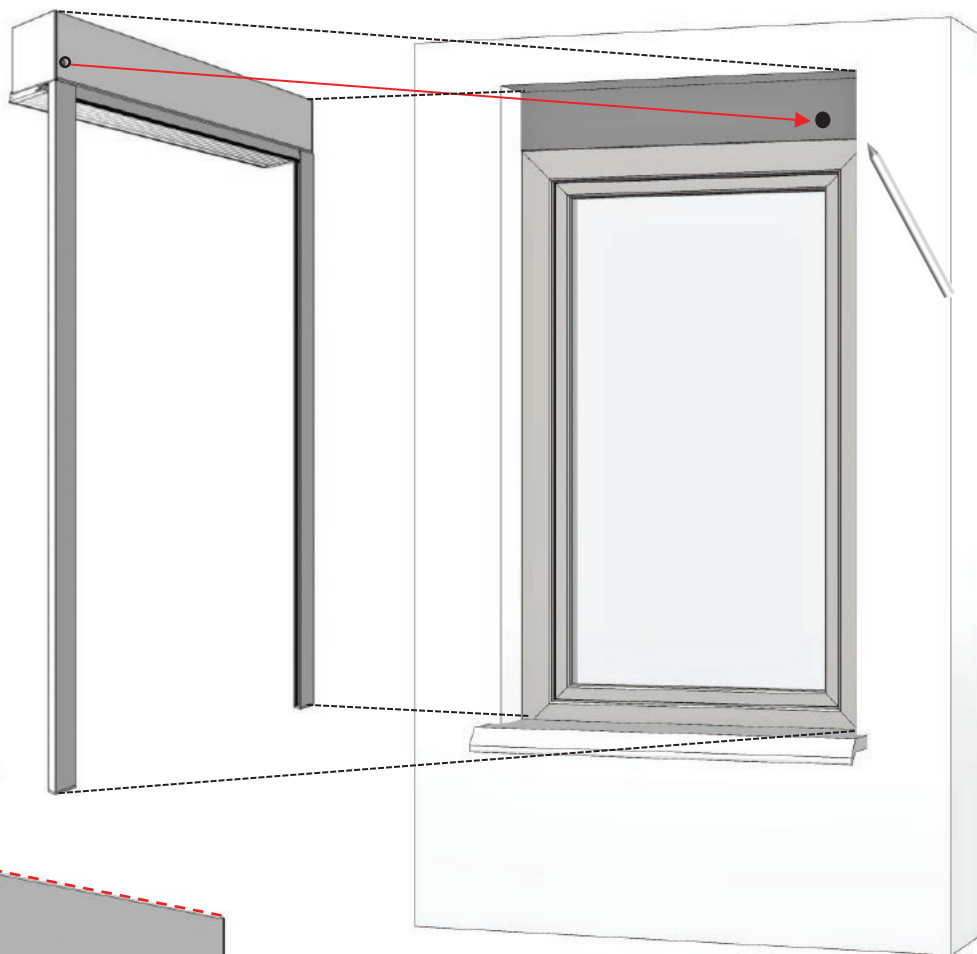
2 ^{V2}



<i>Hauteur de la coulisse H [mm]</i>	<i>Les repères pour la fixation des coulisses [P]</i>
<i>do 1500</i>	<i>2</i>
<i>1501 - 2300</i>	<i>3</i>
<i>2301 - 2600</i>	<i>4</i>
<i>2601 - 3000</i>	<i>5</i>

3 V1 V2

Après avoir fixé votre volet, positionnez-le selon votre type de pose tunnel, en respectant bien le sens des coulisses et à l'aide d'un crayon tracez les repères des trous de fixation. Ensuite retirez le volet, percez, chevillez et fixez le à l'aide des vis qui conviennent à votre surface.

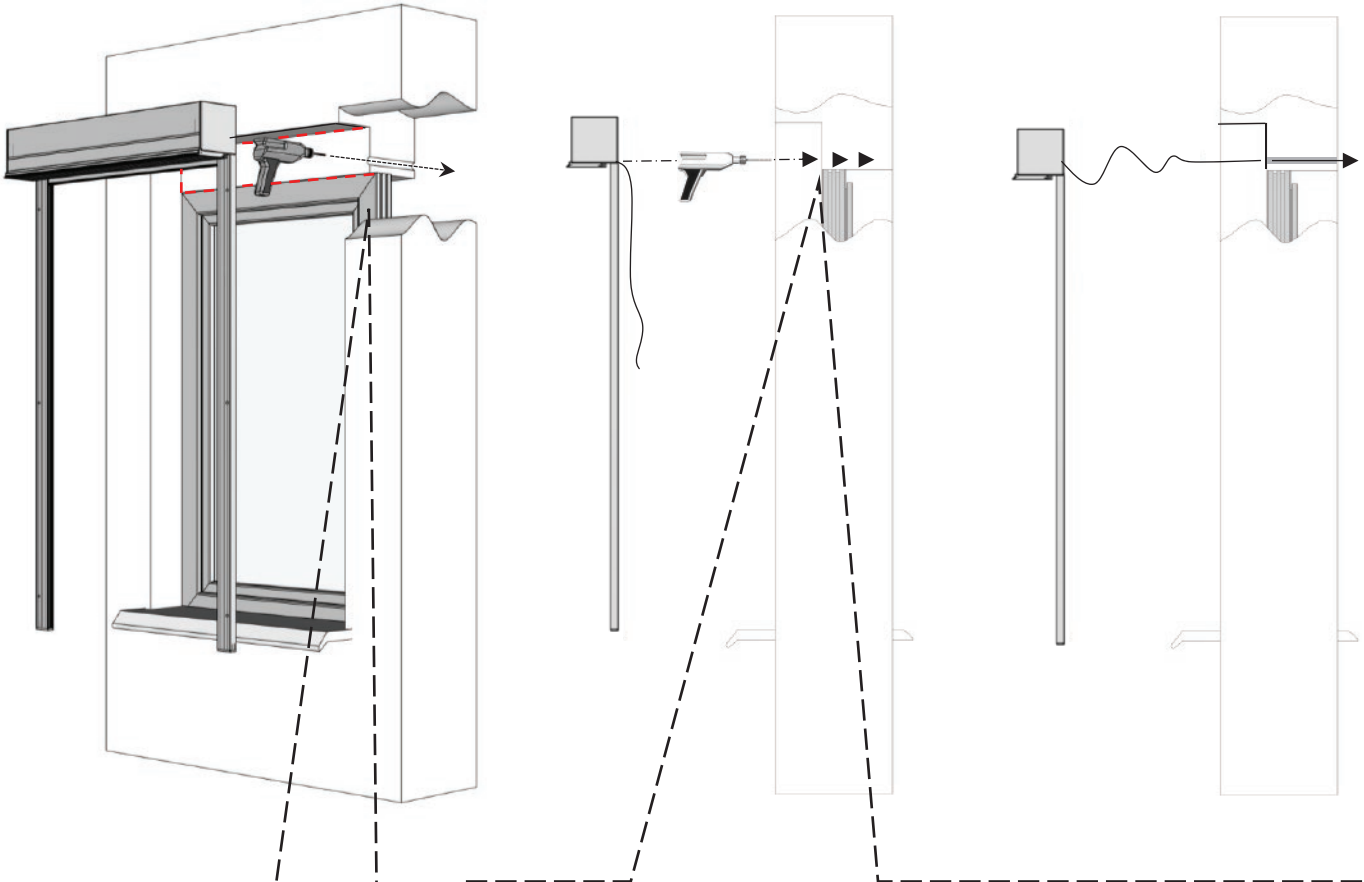


Attention :


Avant de monter votre volet roulant entre les murs, il est important de mesurer la position du trou sur le coffre et de percer exactement un même trou dans le mur.

Le positionnement correct de trou est un facteur décisif du bon fonctionnement du volet roulant.


4 V1 V2



Ø 20




OP2




Lors de l'installation du volet roulant à manoeuvre par sangle il est recommandé d'insérer dans le trou un tube PVC de 18 mm de diamètre.

Ø 10




OP3

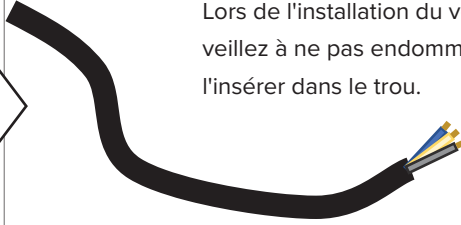


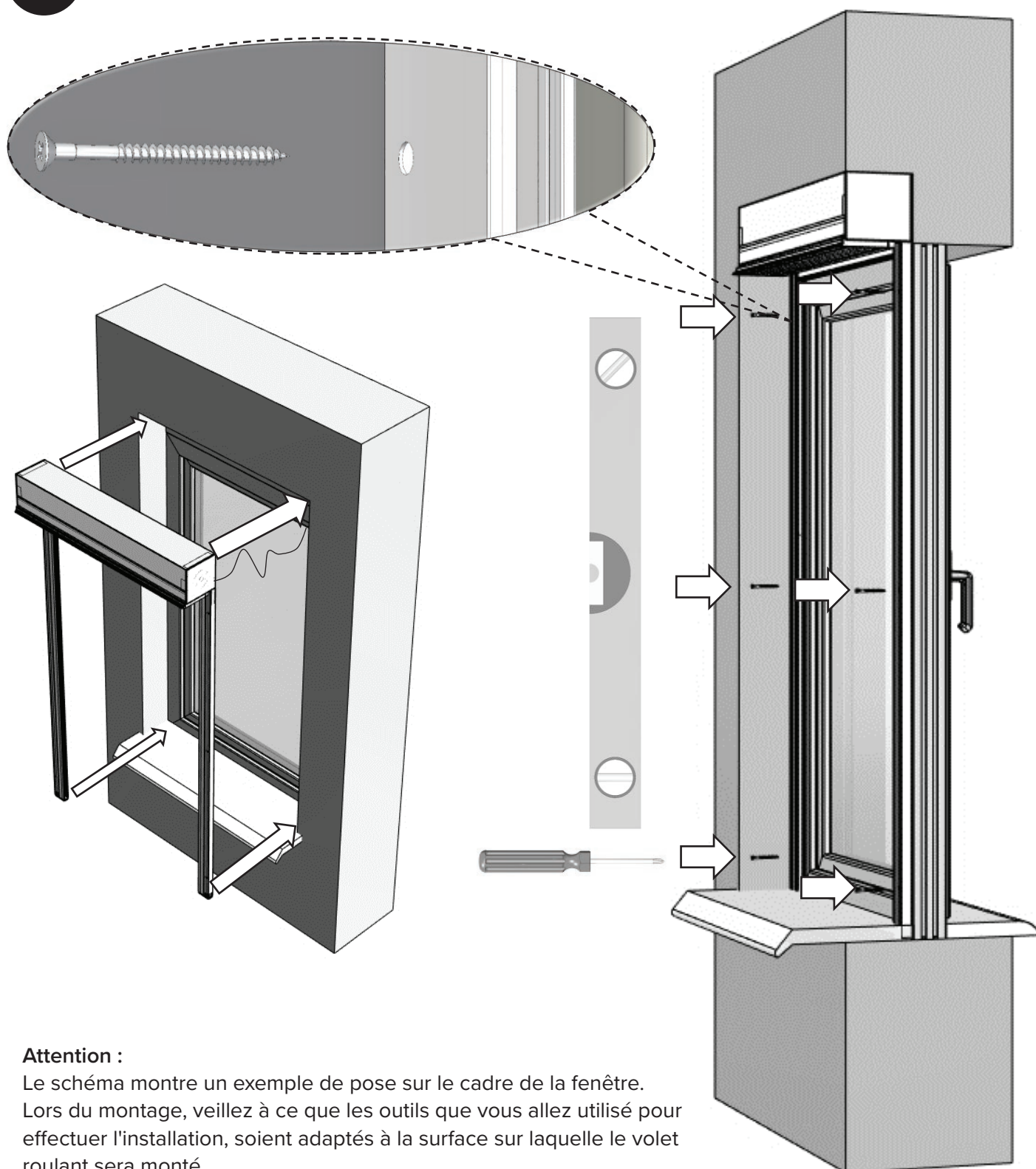
Lors de l'installation du volet roulant à manoeuvre par cordon il est recommandé d'insérer un ressort dans le trou.

Ø 10



Lors de l'installation du volet roulant à manoeuvre par moteur veillez à ne pas endommager l'isolation du câble au moment de l'insérer dans le trou.

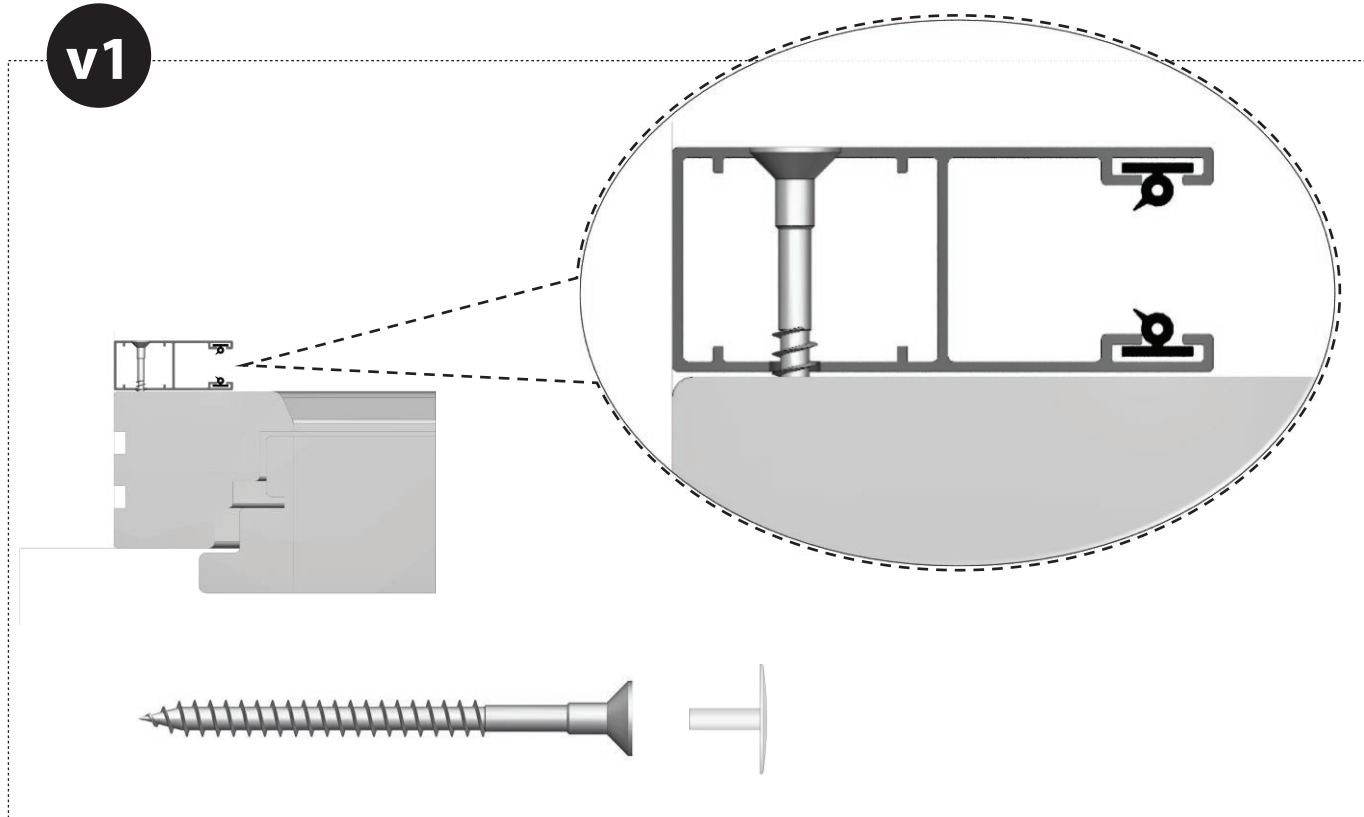


5 V1 V2**Attention :**

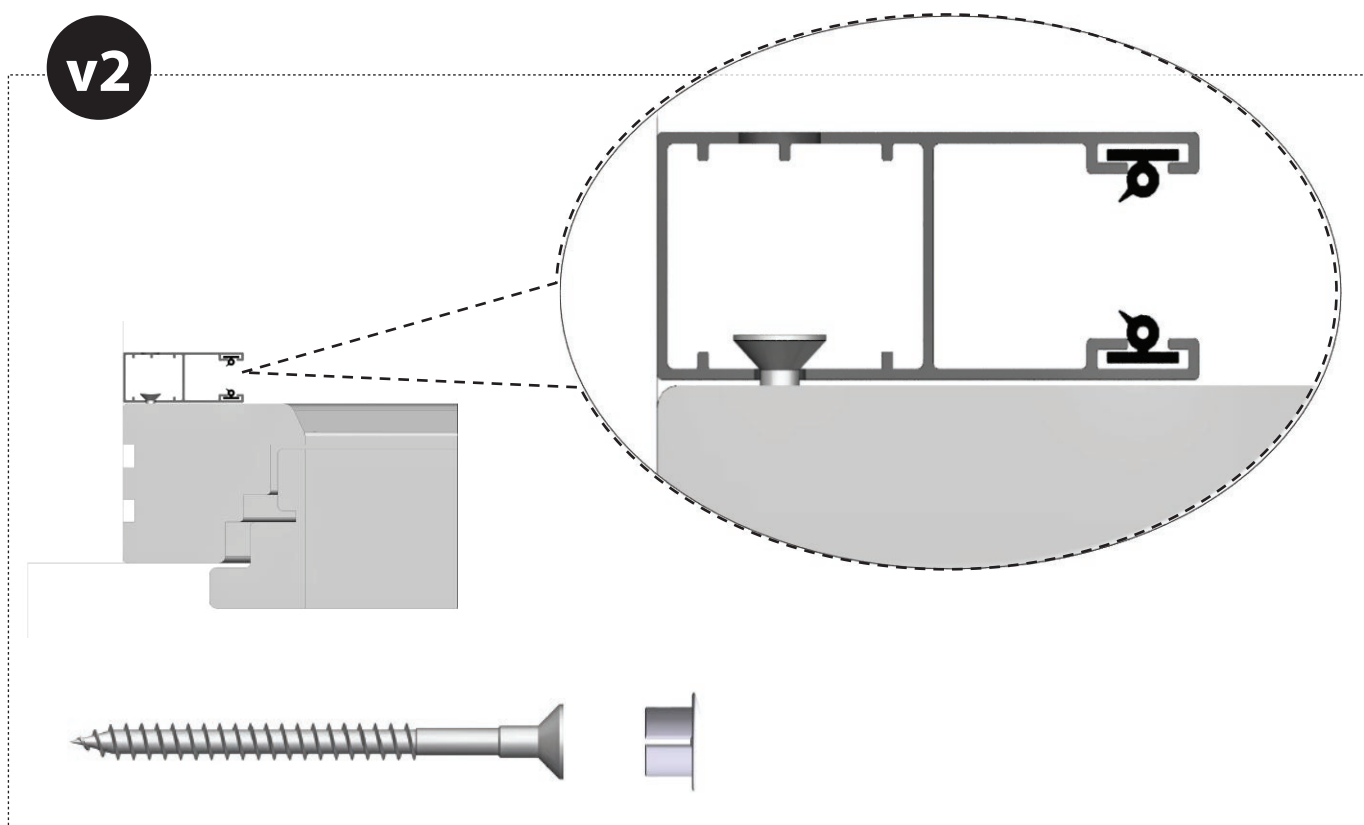
Le schéma montre un exemple de pose sur le cadre de la fenêtre.
Lors du montage, veillez à ce que les outils que vous allez utiliser pour effectuer l'installation, soient adaptés à la surface sur laquelle le volet roulant sera monté.

6

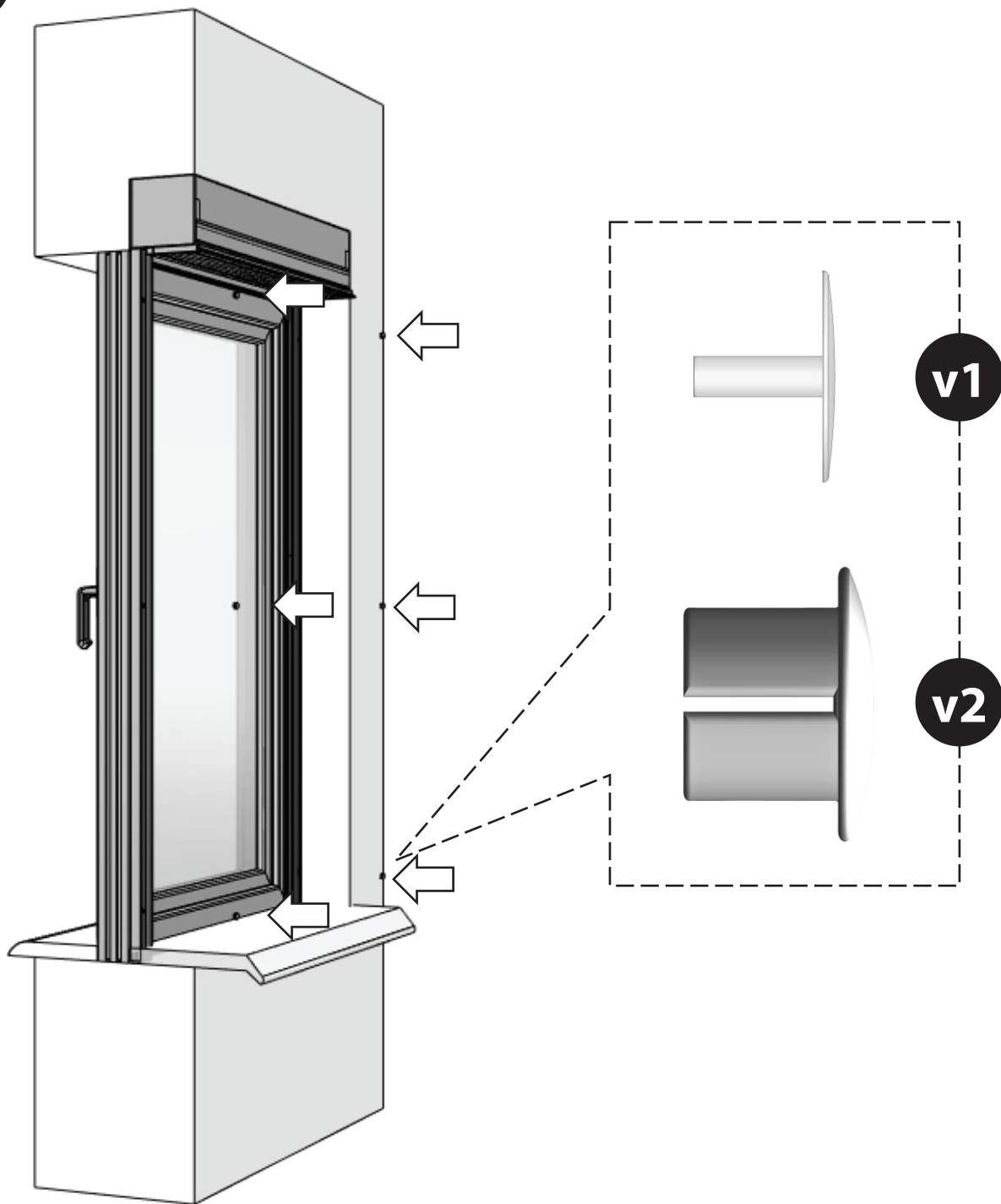
v1



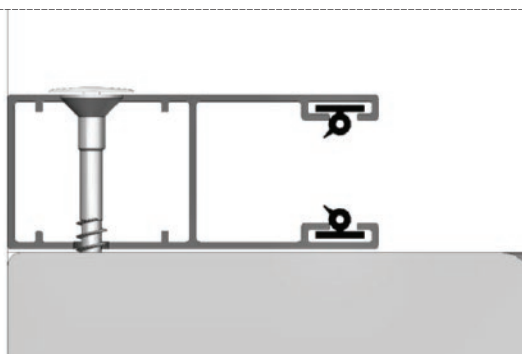
v2



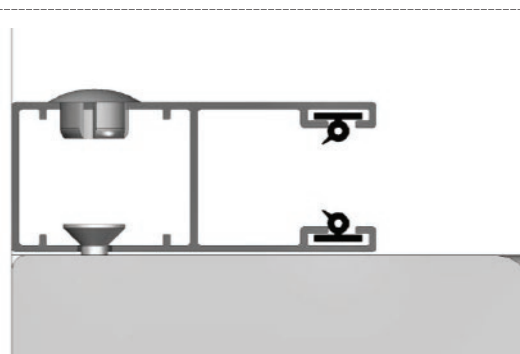
7



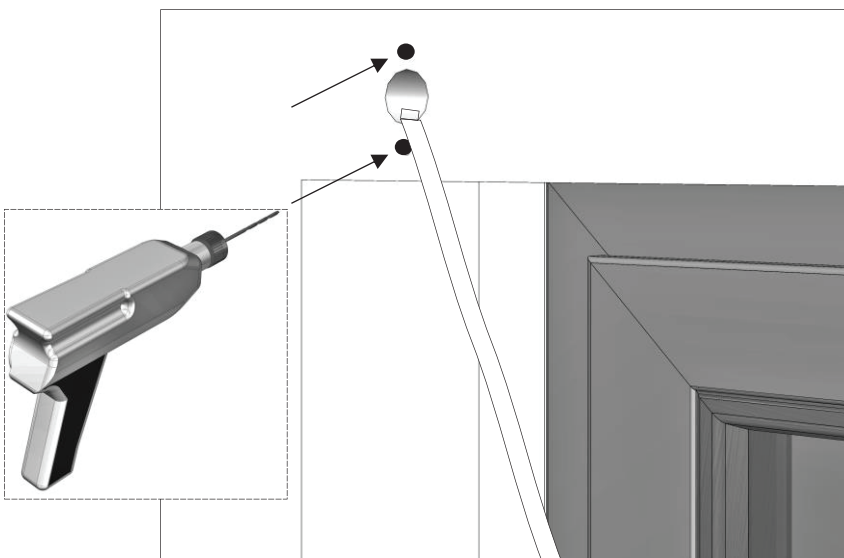
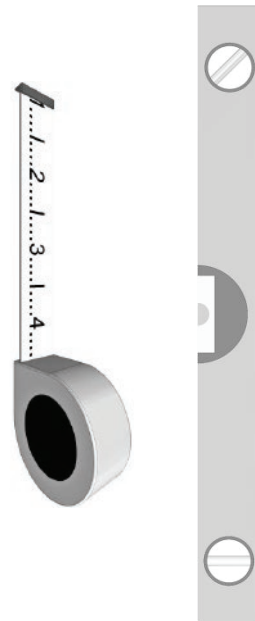
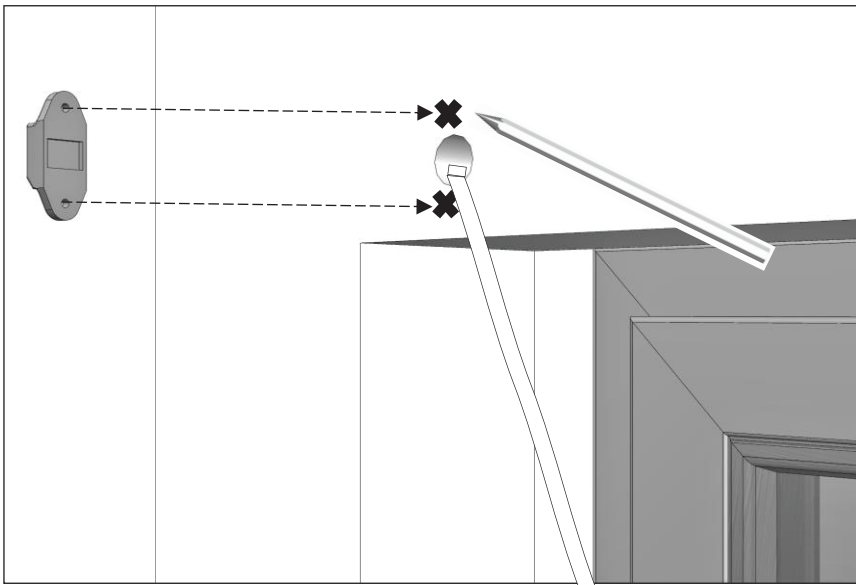
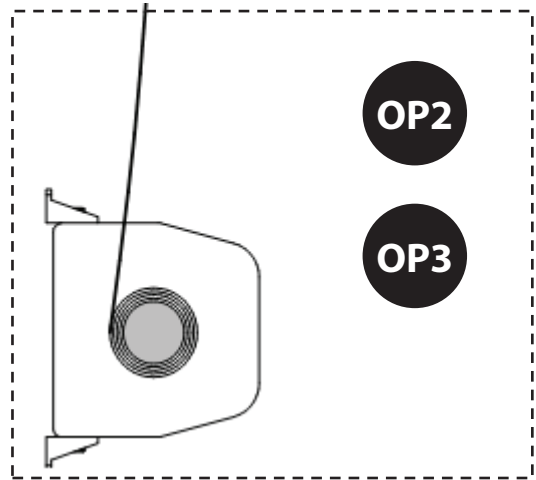
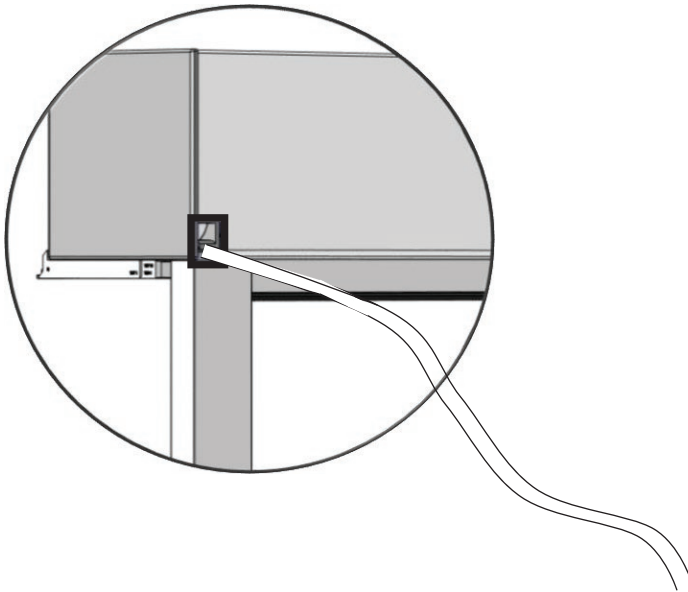
v1



v2



8

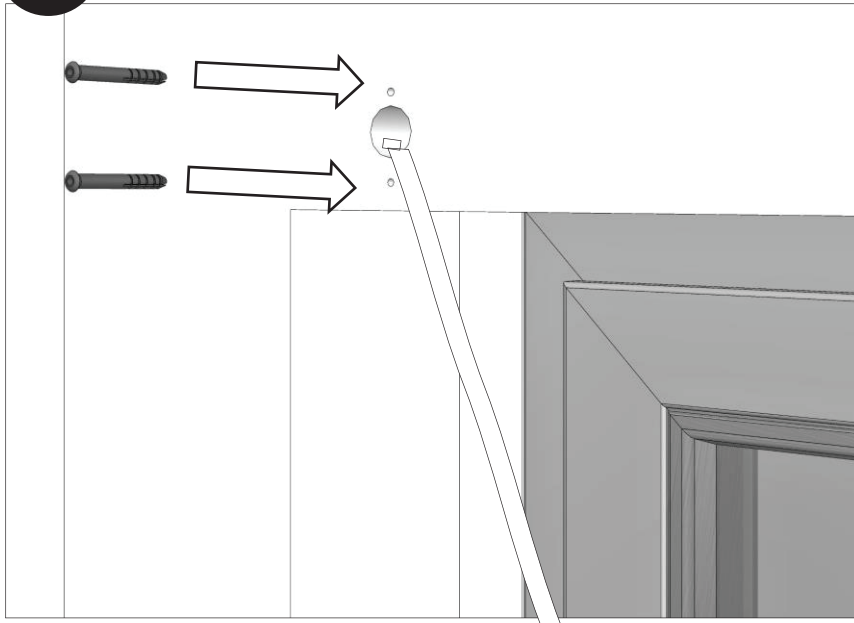


Attention :

Positionnez le guide-sangle ou le guide-cordon au trou, et à l'aide d'un crayon tracez les repères des trous de fixation. Ensuite retirez-le, percez, chevillez et fixez à l'aide des vis qui conviennent à votre surface.

Le positionnement correct des trous est un facteur décisif du bon fonctionnement du volet roulant.

9

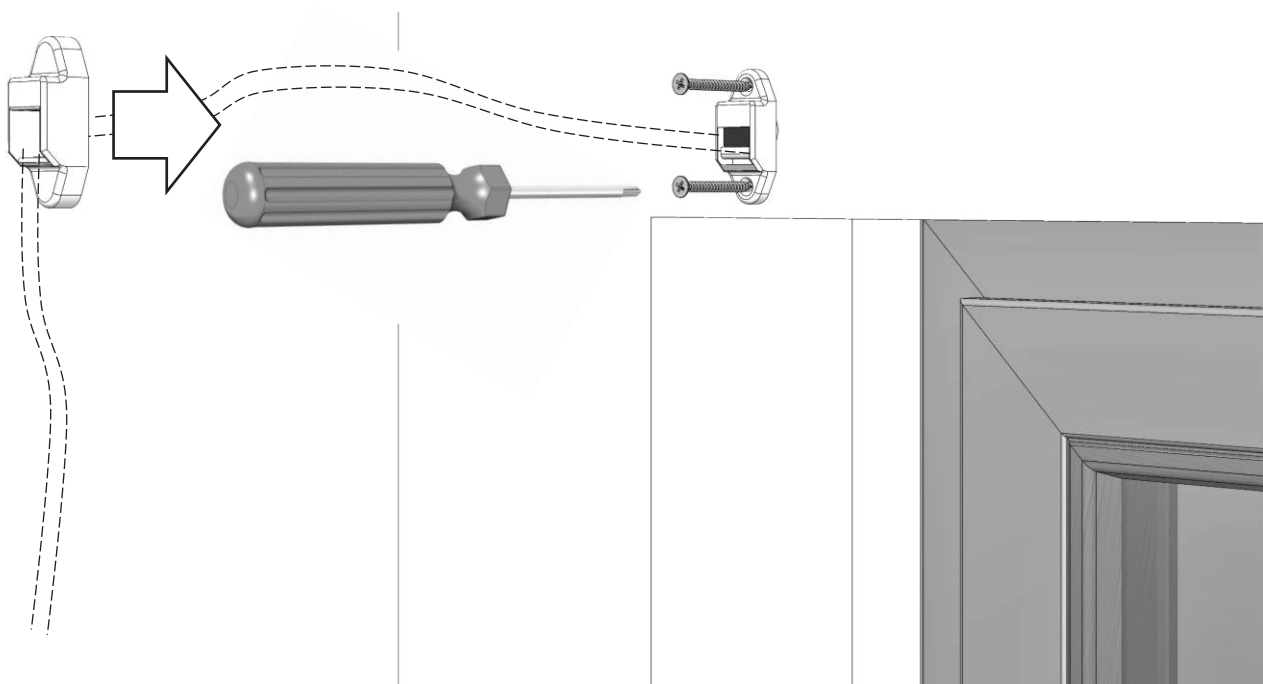
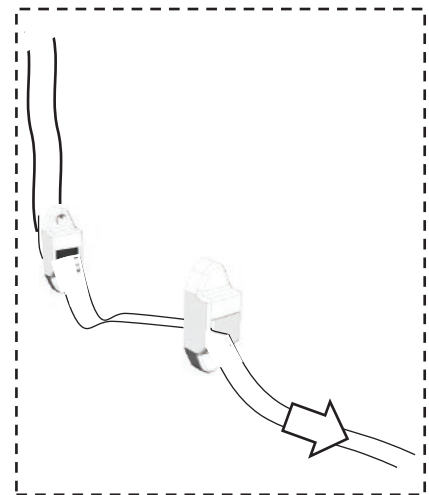
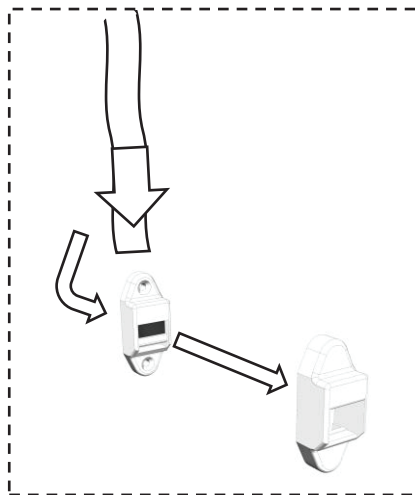


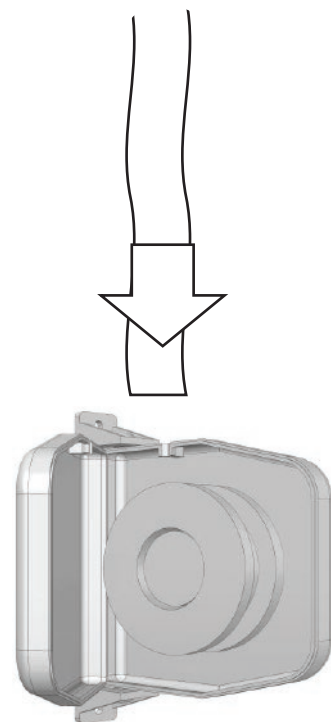
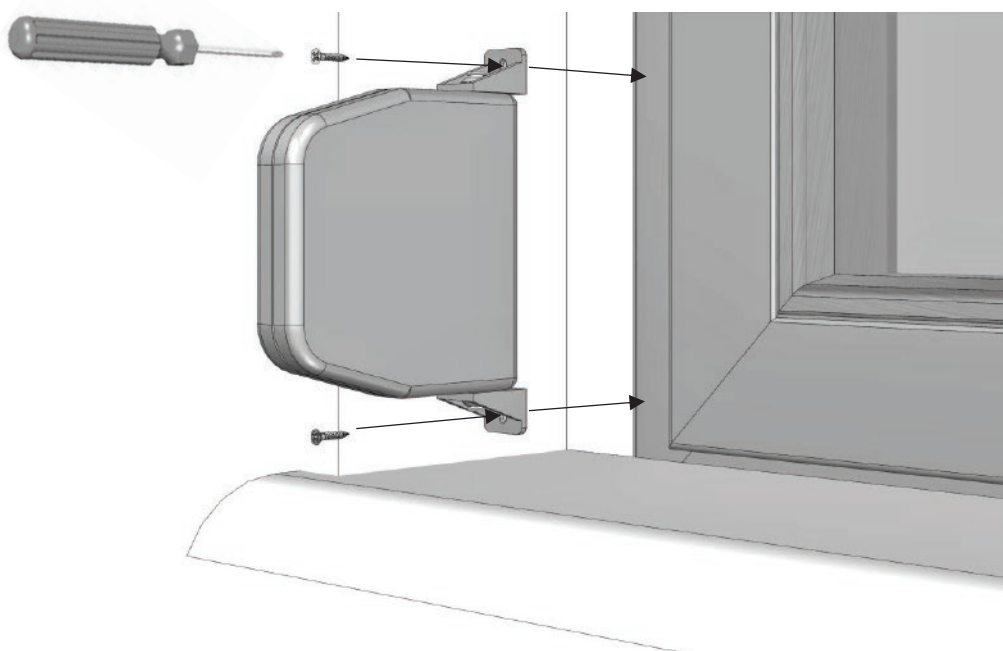
Attention :

Le schéma montre un exemple de pose sur le mur en béton. Lors du montage, veillez à ce que les outils que vous allez utiliser pour effectuer l'installation, soient adaptés à la surface sur laquelle le guide-sangle sera monté.

Attention :

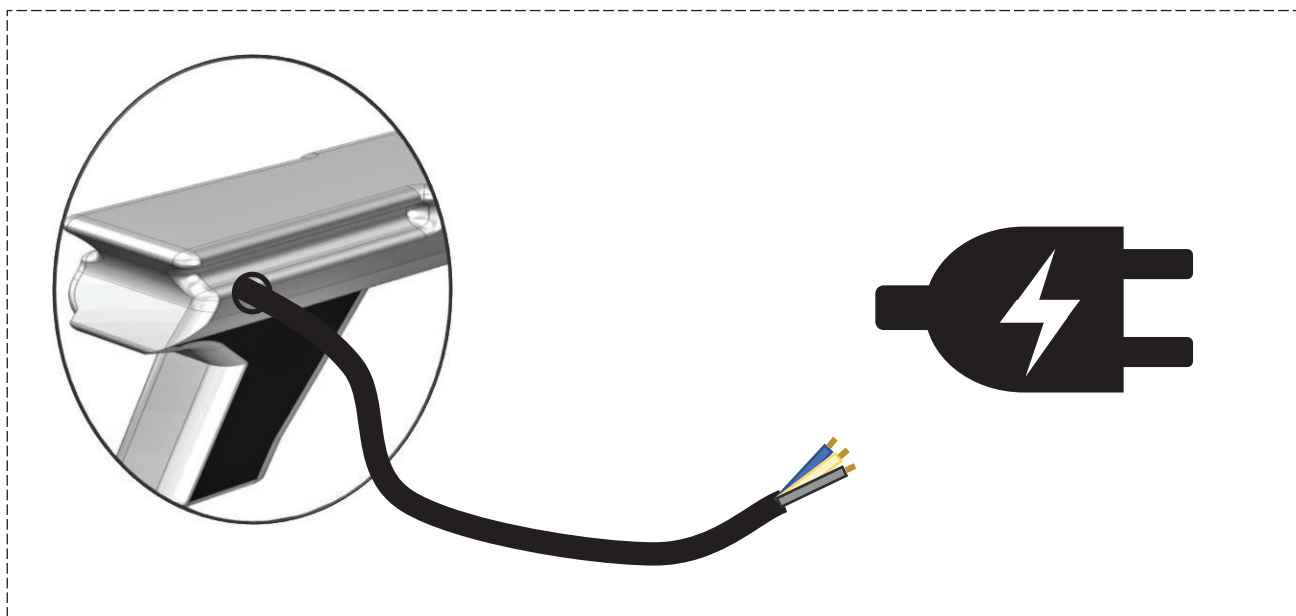
Concerne les OP2 et OP3.
 N'oubliez pas de passer d'abord la sangle ou le cordon dans les deux embouts du guide-sangle ou du guide-cordon avant de les visser au mur.



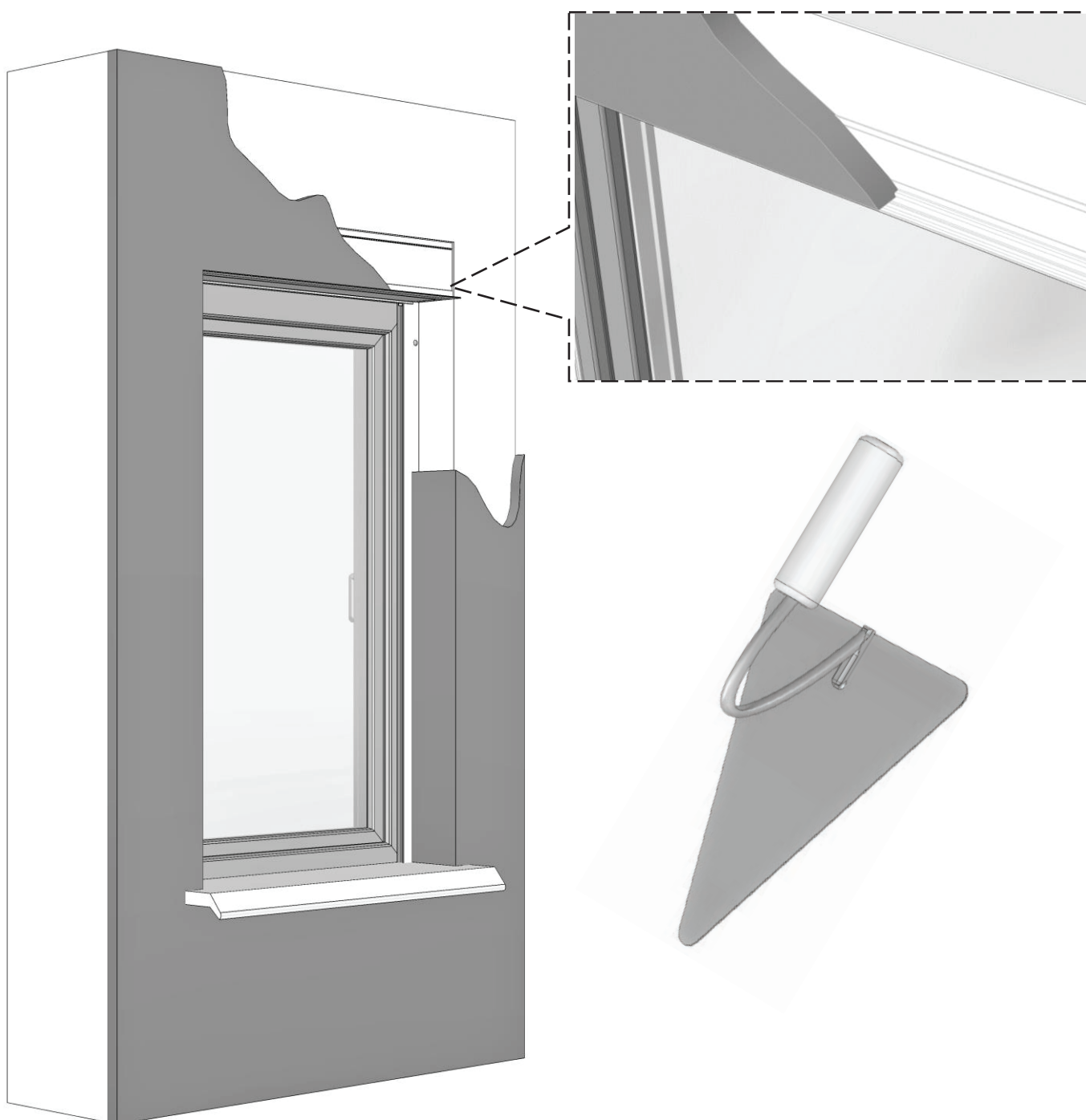
10**Attention :**

Le schéma présente un exemple de pose sur le cadre de la fenêtre. Lors du montage, veillez à ce que des outils que vous allez utiliser pour effectuer l'installation, soient adaptés à la surface sur laquelle le guide-sangle sera monté.



**Attention :**

Le raccordement électrique doit être effectué exclusivement par un personnel disposant de qualifications appropriées. Le branchement du moteur du volet roulant au réseau électrique doit se faire selon le schéma fourni.

**Attention :**

Pendant les travaux de maçonnerie, par exemple en plaçant les couches d'isolant et de plâtre, veillez à ne pas rayer le volet roulant et à ne pas l'endommager.