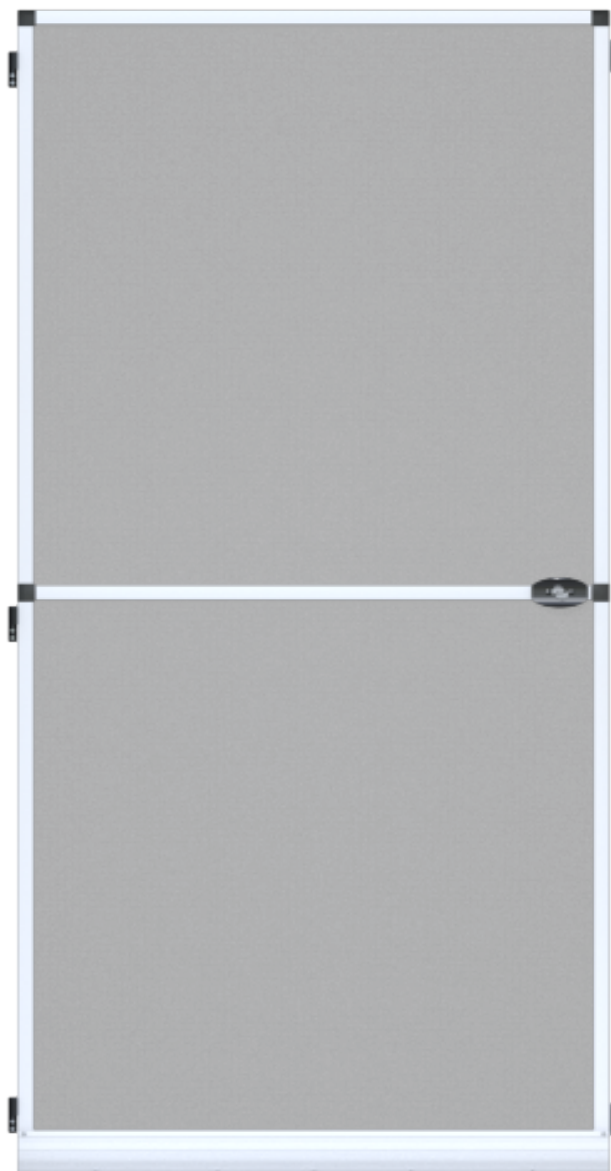


Notice de prise de mesure - Moustiquaire de type Porte-américaine

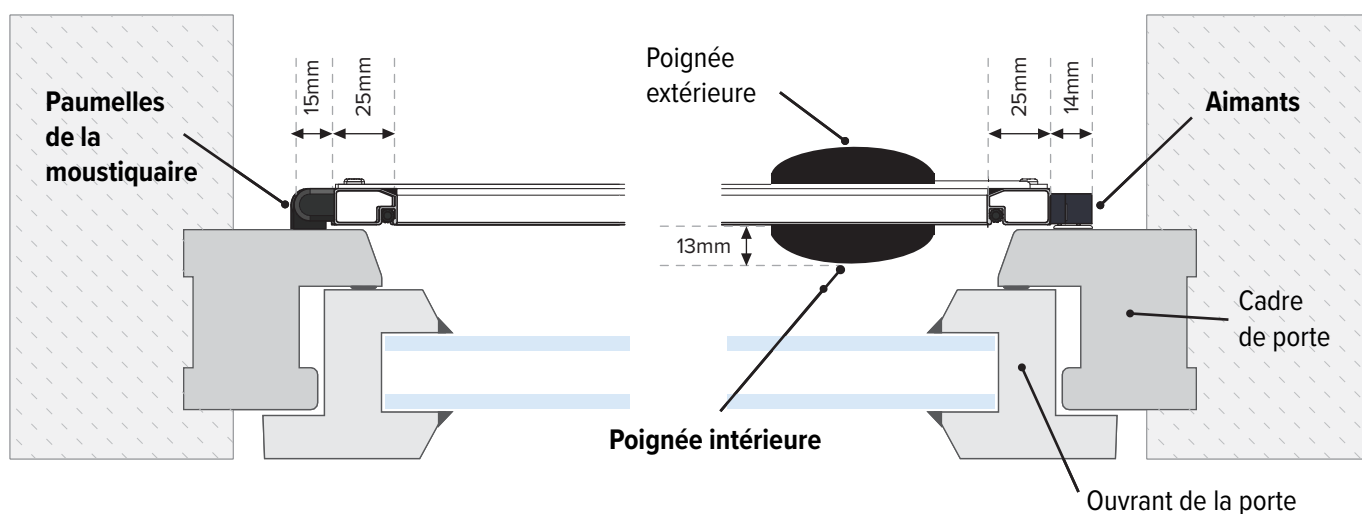
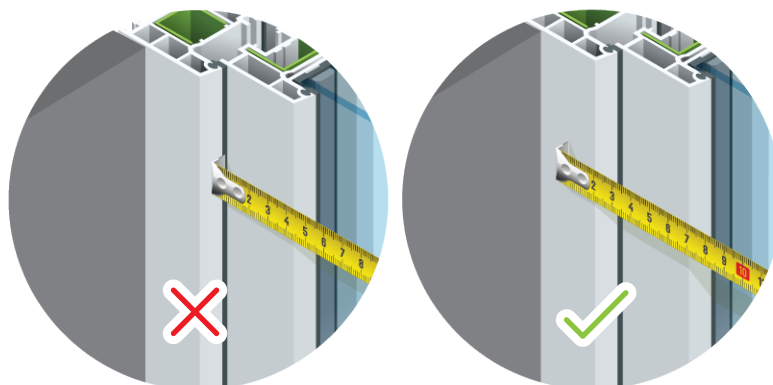


Chapitre	Page
Avant de prendre les mesures	2
Prise de mesures pour la pose sur le cadre de porte	3
Prise de mesures pour la pose en façade	4
Dimensions des composants de la moustiquaire	5

Avant de prendre les mesures

1 Comment prendre les mesures ?

Commencez par mesurer la largeur à partir des éléments plats du cadre de votre porte. Sinon, la moustiquaire ne se fermera pas correctement, tout en laissant un vide.

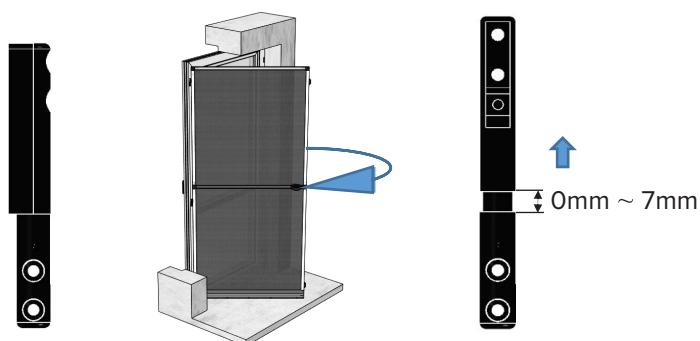


2 Gardez suffisamment d'espace pour les paumelles et les aimants

Le cadre de la moustiquaire est doté de paumelles et d'aimants d'une largeur de 15 mm chacun. N'oubliez pas de laisser de l'espace des deux côtés du cadre de la moustiquaire pour sa fixation, afin que la moustiquaire s'ouvre et se ferme librement.

4 Assurez à votre moustiquaire une liberté d'ouverture

Au moment de s'ouvrir, la porte de la moustiquaire se soulève légèrement aux paumelles. Assurez-vous d'avoir suffisamment d'espace au-dessus du bord supérieur de la porte de la moustiquaire pour éviter qu'elle ne frotte contre le plafond/ l'embrasure ou contre d'autres composants.



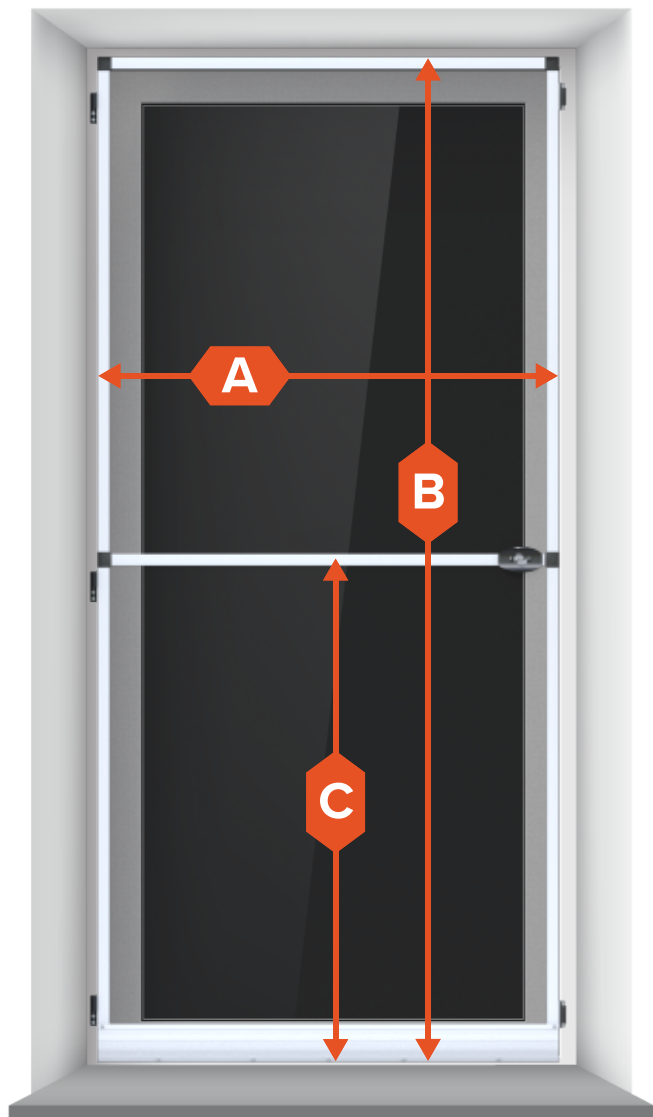


fig.1.

Prise de mesures pour la pose sur le cadre de porte

! Insérez les dimensions en millimètres (mm)

Planifiez la **largeur** du cadre de la moustiquaire en n'oubliant pas de laisser de l'espace pour la fixation des paumelles et des aimants (fig. 2.). Le cadre de la moustiquaire doit empiéter sur le cadre de porte d'environ 5-10 mm pour remplir correctement sa fonction.

largeur = A

Planifiez la **hauteur** du cadre de la moustiquaire. Le cadre de la moustiquaire doit empiéter sur le cadre de porte d'environ 5-10 mm pour remplir correctement sa fonction. N'oubliez pas de laisser un espace minimum de 10 mm au-dessus du bord supérieur du cadre (fig.3.)

hauteur = B

Lorsque vous spécifiez la position de la barre stabilisatrice, n'oubliez pas qu'implicitement, elle est montée à la moitié de la hauteur de la moustiquaire. Cependant, vous pouvez changer sa position à 100 mm vers le haut ou vers le bas. La position est calculée à partir du bord inférieur du cadre de la moustiquaire.

Pos. de la barre stabilisatrice = C

Exemple :
 Pos. de la barre = $B / 2 = 1900 / 2 = 950\text{mm}$

Exemple 2 :
 Pos. de la barre = $(B / 2) - 70 = (1900 / 2) - 70 = 880\text{mm}$

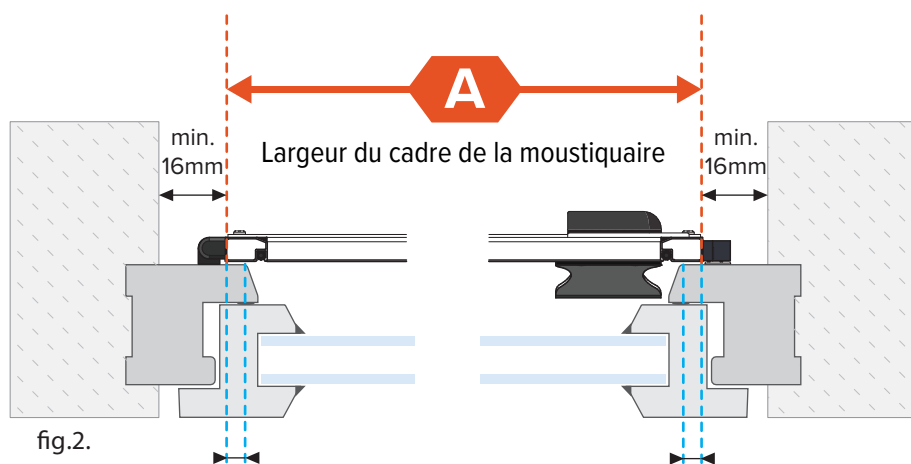


fig.2.

Le cadre de la moustiquaire doit empiéter sur le cadre de porte d'environ 5-10 mm

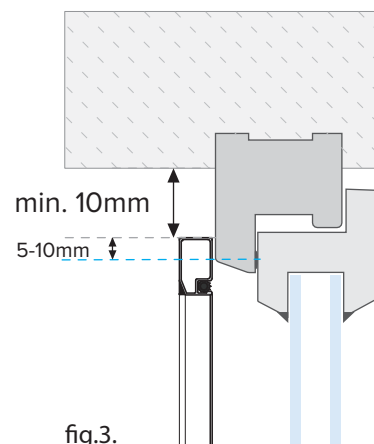
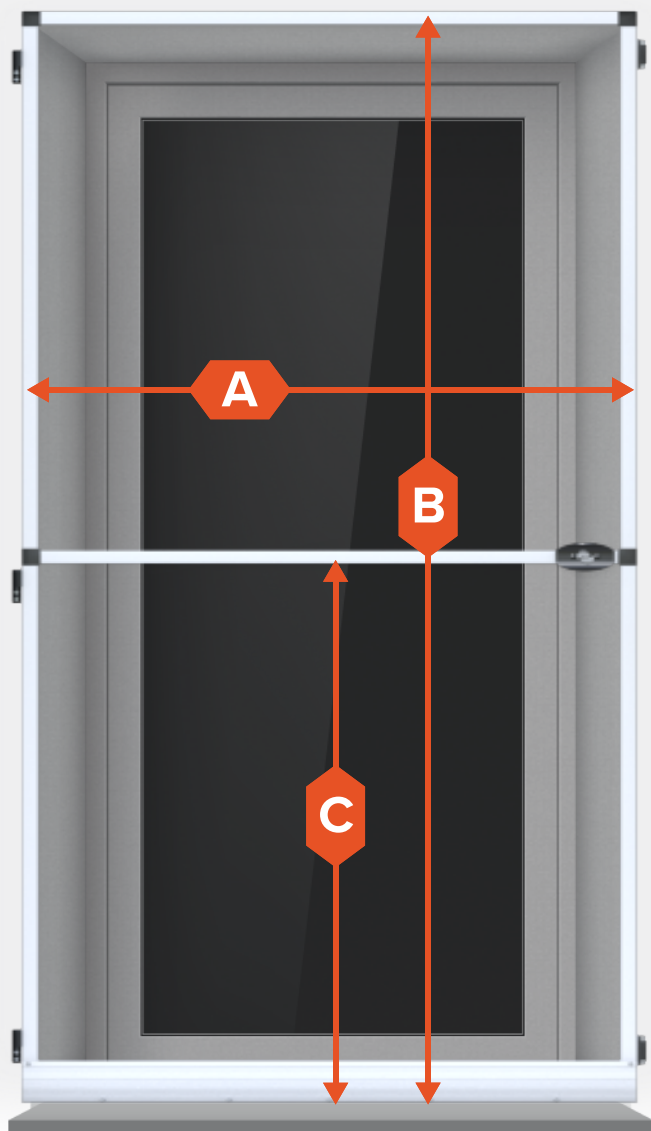


fig.3.



figs.1.

Prise de mesures pour la pose en façade

ATTENTION : Assurez-vous que les murs de la façade sont bien droit, sinon la moustiquaire risque de ne pas se fermer.

! Insérez les dimensions en millimètres (mm)

Planifiez la **largeur** du cadre de la moustiquaire en n'oubliant pas de laisser de l'espace pour la fixation des paumelles et des aimants (fig.2.). Le cadre de la moustiquaire doit couvrir toute l'embrasure de la porte et empiéter sur la façade d'environ 5-10 mm pour remplir correctement sa fonction.

largeur = A

Planifiez la **hauteur** du cadre de la moustiquaire. Le cadre de la moustiquaire doit empiéter sur le cadre de la porte d'environ 5-10 mm au-dessus du bord supérieur de l'embrasure de la porte (fig.3.).

hauteur = B

Lorsque vous spécifiez la position de la barre stabilisatrice, n'oubliez pas qu'implicitement, elle est montée à la moitié de la hauteur de la moustiquaire. Cependant, vous pouvez changer sa position à 100 mm vers le haut ou vers le bas. La position est calculée à partir du bord inférieur du cadre de la moustiquaire.

Pos. de la barre stabilisatrice = C

Exemple :
 Pos. de la barre = $B / 2 = 1900 / 2 = 950\text{mm}$

Exemple 2 :
 Pos. de la barre = $(B / 2) - 70 = (1900 / 2) - 70 = 880\text{mm}$

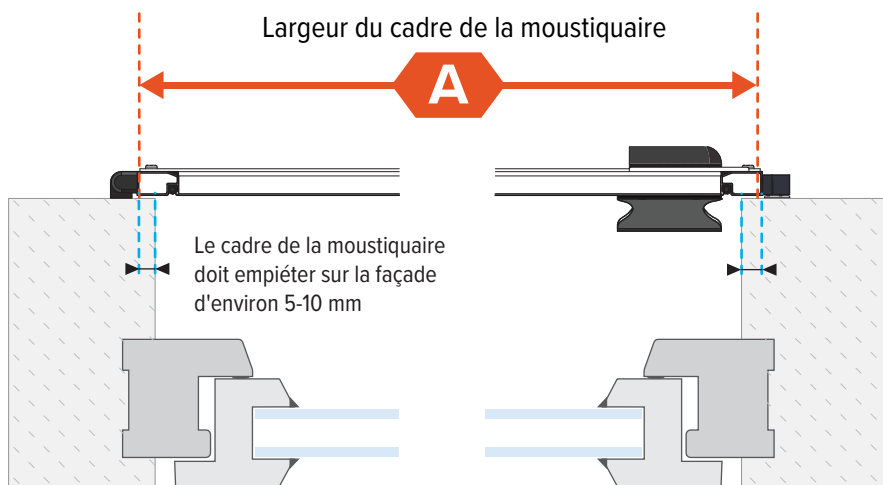


fig.2.

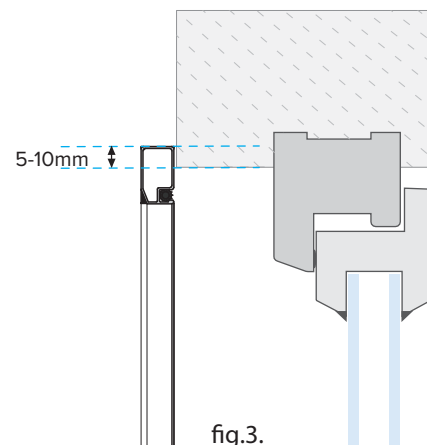


fig.3.

DIMENSIONS DES COMPOSANTS DE LA MOUSTIQUAIRE

