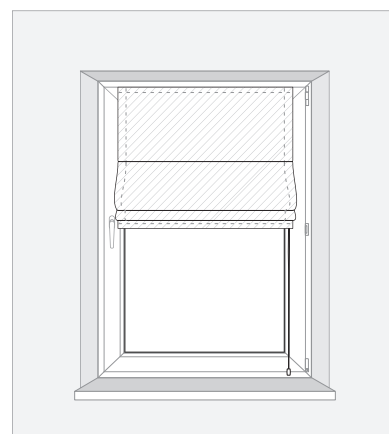
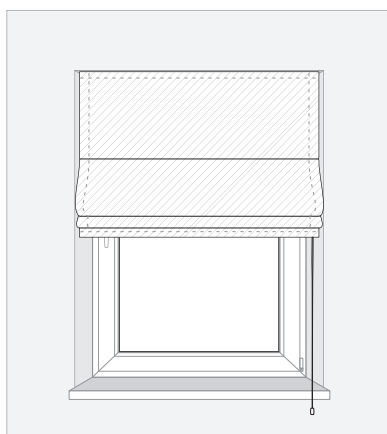
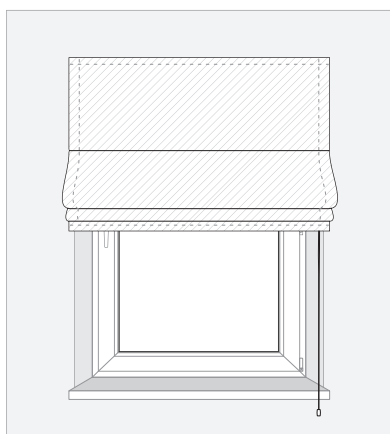
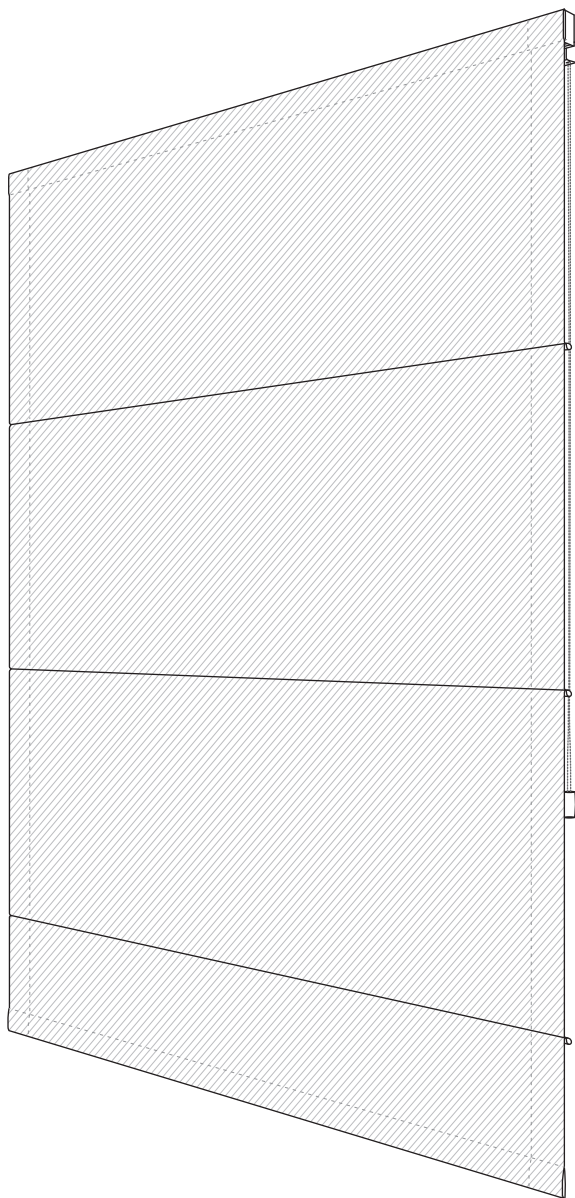
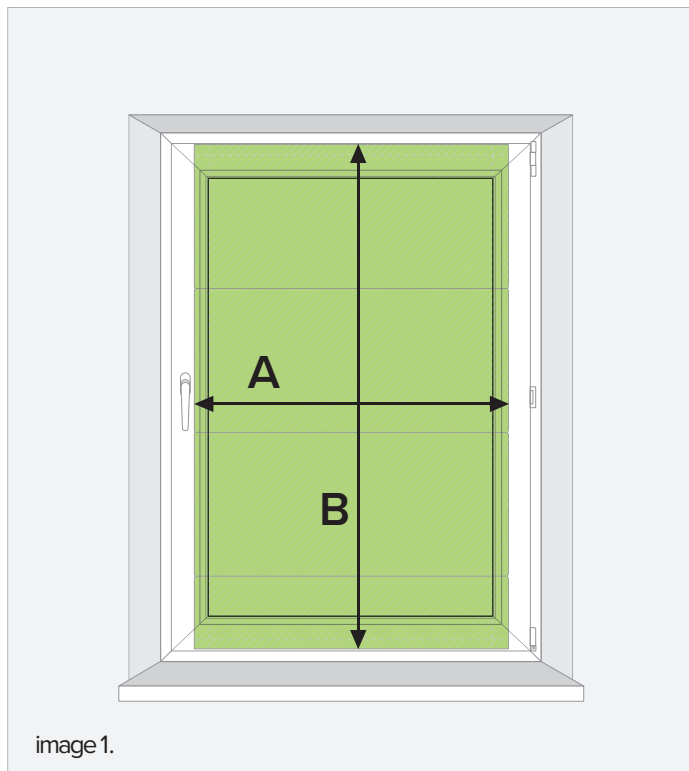


NOTICE DE PRISE DE MESURE

STORE BATEAU STANDARD





Prise de mesure pour une pose sur l'ouvrant de la fenêtre

⚠ Insérez les dimensions en millimètres

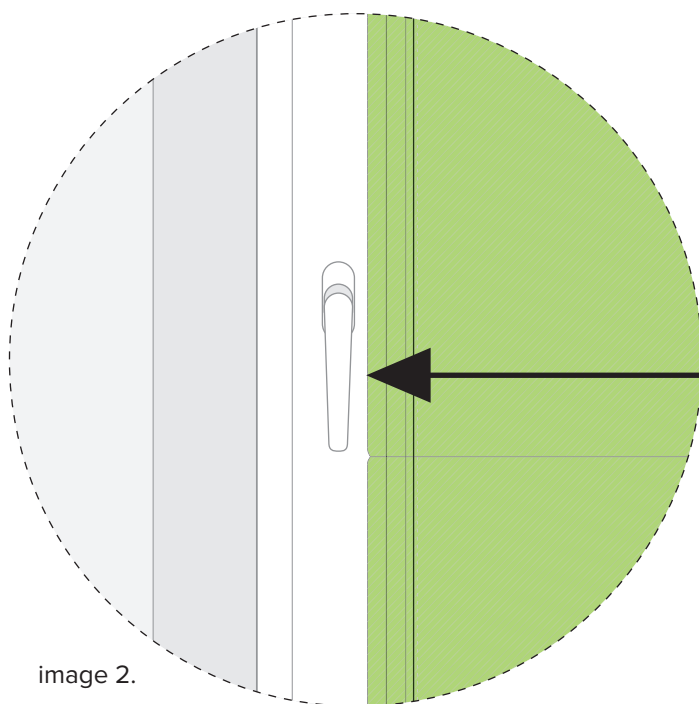
Les dimensions seront arrondies de 5 mm !

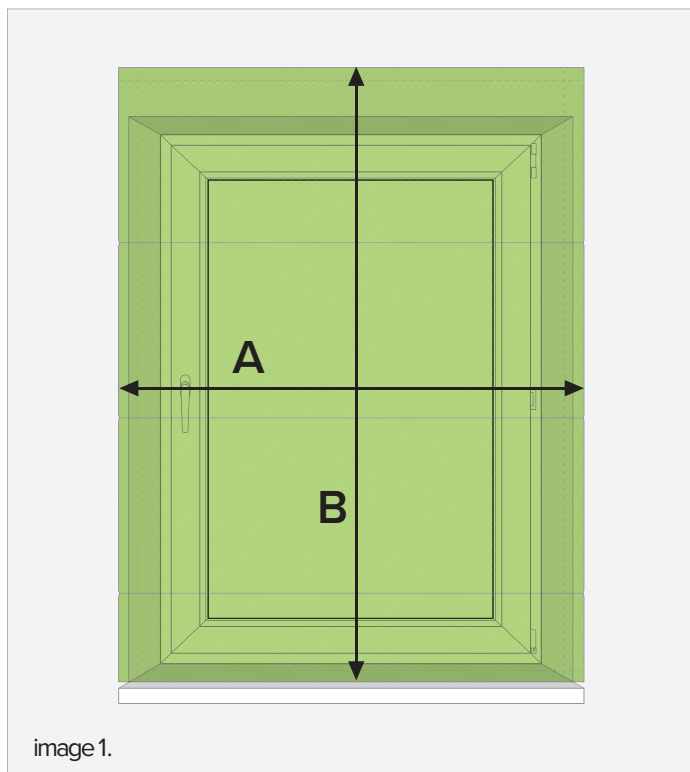
Mesurez la largeur de manière à ce qu'elle couvre toute la vitre de la fenêtre (y compris les parclozes) et la hauteur totale du châssis de la fenêtre. Veuillez tenir compte des éléments de fenêtre saillants, par ex. la poignée de fenêtre (image 2). Insérez les dimensions dans le configurateur sur notre site.

Lorsque vous insérez les dimensions souhaitées dans le configurateur, insérez les valeurs suivantes :

largeur = A

hauteur = B





Prise de mesure pour une pose au mur

! Insérez les dimensions en millimètres

Les dimensions seront arrondies de 5 mm !

Mesurez la largeur et la hauteur du tableau de fenêtre.

Dans le configurateur, insérez la **largeur** augmentée d'au moins 40 mm pour recouvrir le tableau de la fenêtre :

largeur = A

Exemple :

La largeur du tableau est de 900 mm. Insérez la largeur d'au moins 940 mm. Plus le store est large, plus l'effet est beau.

IMPORTANT :

Lors de l'introduction de la hauteur dans le configurateur, veuillez tenir compte de la hauteur du store bateau enroulé afin qu'il ne gêne pas l'ouverture et la fermeture de l'ouvrant de la fenêtre (Image 2.). Plus le store est long, plus vous devez prévoir d'espace dans vos mesures. Veuillez consulter le tableau au bout de cette notice qui contient tous les renseignements dont vous avez besoin pour bien mesurer votre store.

hauteur = B

Exemple :

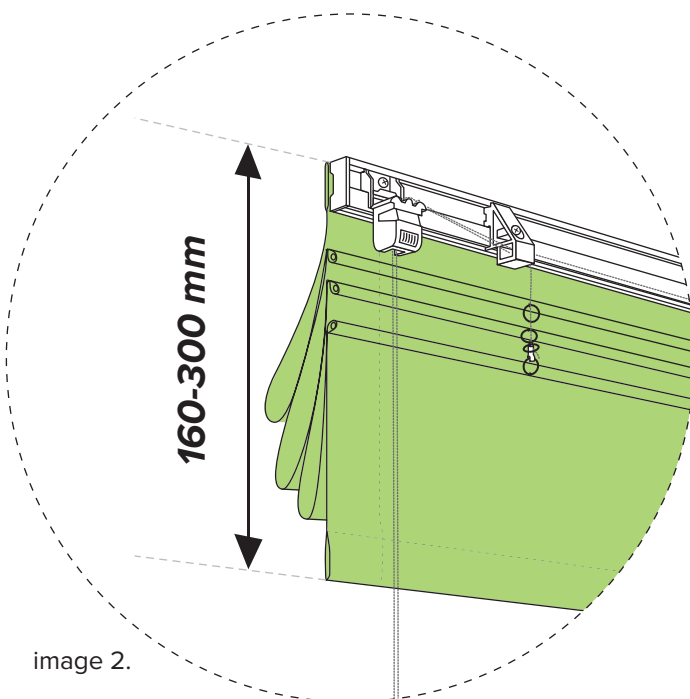
La hauteur du tableau de la fenêtre est de 1400 mm. Ajoutez au minimum 200 mm pour fixer et manoeuvrer votre store facilement.

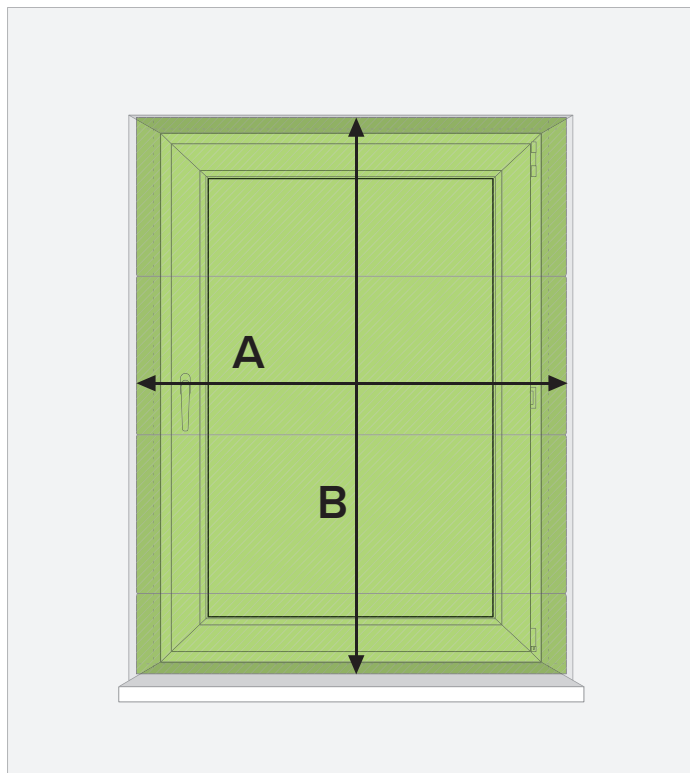
B = 1600 mm.

ATTENTION :

Vous pouvez saisir des valeurs plus grandes si vous souhaitez couvrir une surface plus grande. Veuillez à ce que le store ne soit pas gêné par d'autres éléments, par exemple par le rebord de fenêtre.

* - Regardez la construction et le dimensionnement du store que vous trouverez à la dernière page de cette notice.





Prise de mesure pour une pose au tableau (plafond)

IMPORTANT :

La hauteur du store bateau enroulé est de 160-300 mm en fonction de la longueur et l'épaisseur du tissu (image 2.). Si vous souhaitez poser votre store au tableau de votre fenêtre, veillez à ce qu'il ne gêne pas l'ouverture et la fermeture de l'ouvrant de la fenêtre. Plus le store est long, plus vous devez prévoir d'espace dans vos mesures.

⚠ Insérez les dimensions en millimètres
Les dimensions seront arrondies de 5 mm !

Mesurez la largeur et la hauteur du tableau de fenêtre.

IMPORTANT :

Lors de l'introduction de la largeur dans le configurateur, insérez la valeur diminuée de 5 mm afin de fixer et manoeuvrer votre store facilement

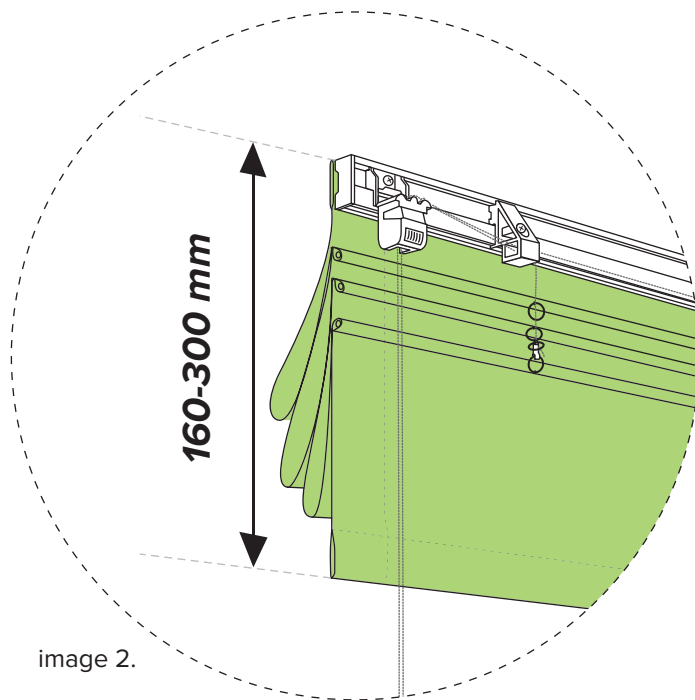


image 2.

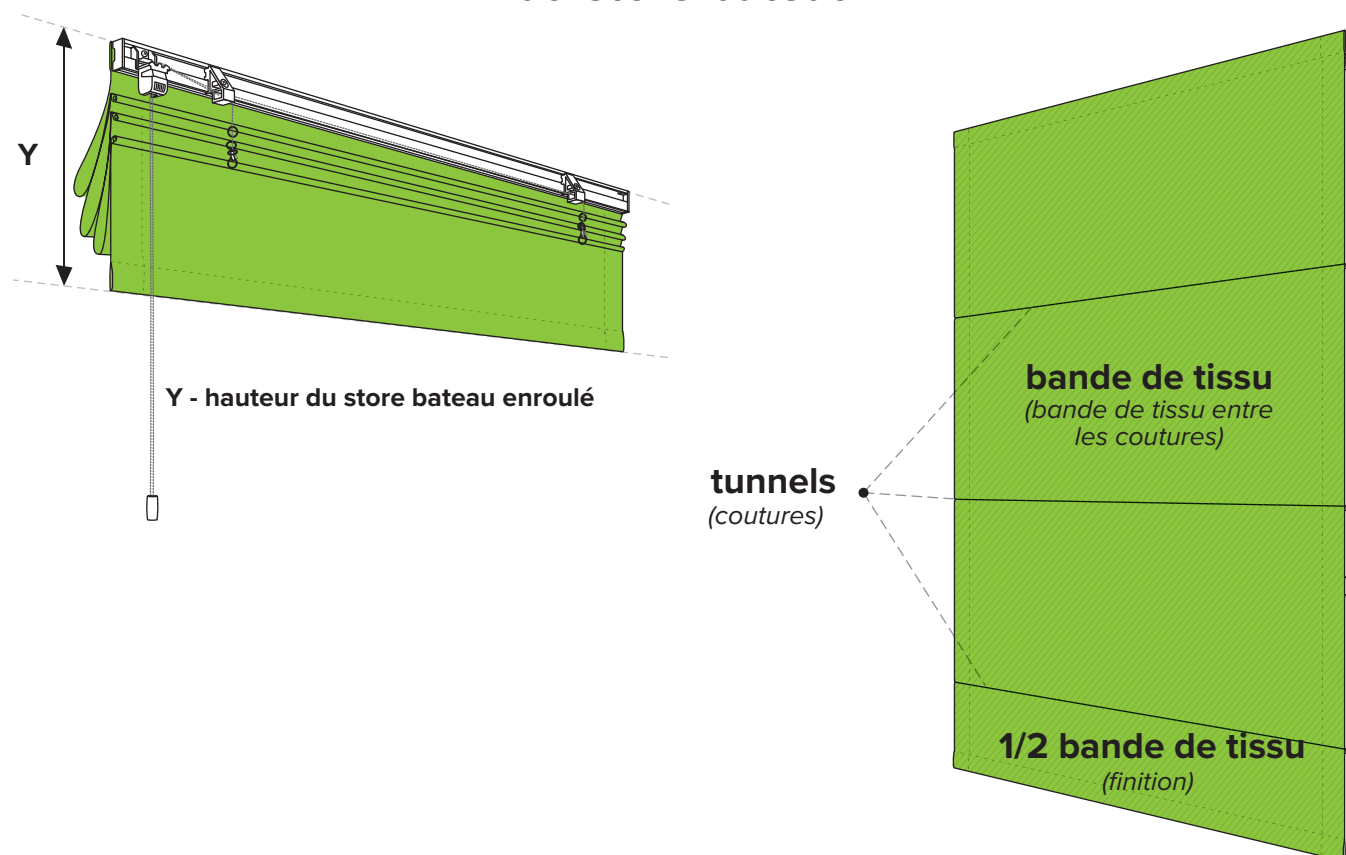
largeur = A

Exemple :
 Largeur du tableau est de 900 mm.
 Insérez 895 mm comme la largeur de votre store bateau.

hauteur = B

* - Regardez la construction et le dimensionnement du store que vous trouverez à la dernière page de cette notice.

La construction et le dimensionnement du store bateau



Hauteur de tissu	Nombre de tunnels	Nombre de bande de tissu	Distance entre les tunnels	Hauteur du store enroulé *
jusqu'à 50 cm	1	1,5	33,5 cm	jusqu'à 21 cm
51 - 80 cm	2	2,5	20 - 32 cm	16 - 23 cm
81 - 105 cm	3	3,5	23 - 30 cm	18 - 23cm
106 - 135 cm	4	4,5	23,6 -30 cm	19 - 24 cm
136 - 165 cm	5	5,5	24,7 - 30 cm	19 - 25 cm
166 - 195 cm	6	6,5	25,5 -30 cm	20 - 26 cm
196 - 225 cm	7	7,5	26 - 30 cm	21 - 30 cm
226 - 255 cm	8	8,5	26,6 -30 cm	22 - 30 cm
256 - 260 cm	9	9,5	26,9 -30 cm	23 - 30 cm

* Veuillez noter que les tissus fins permettent un enroulement plus serré des stores bateaux que les tissus plus lourds.