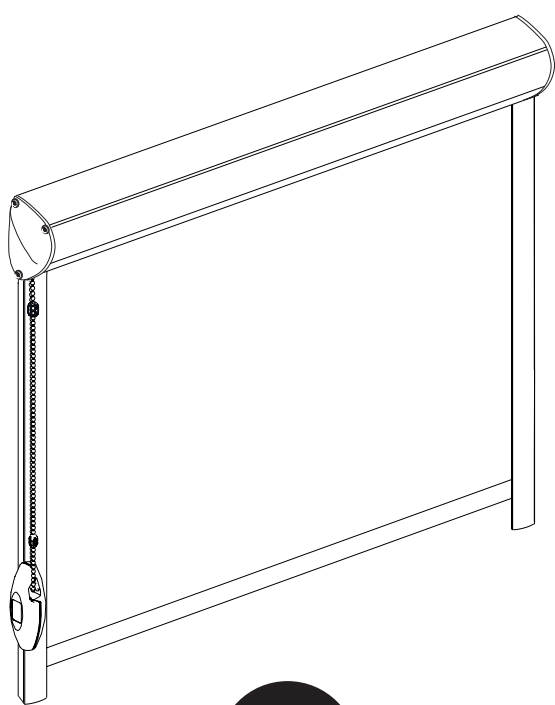
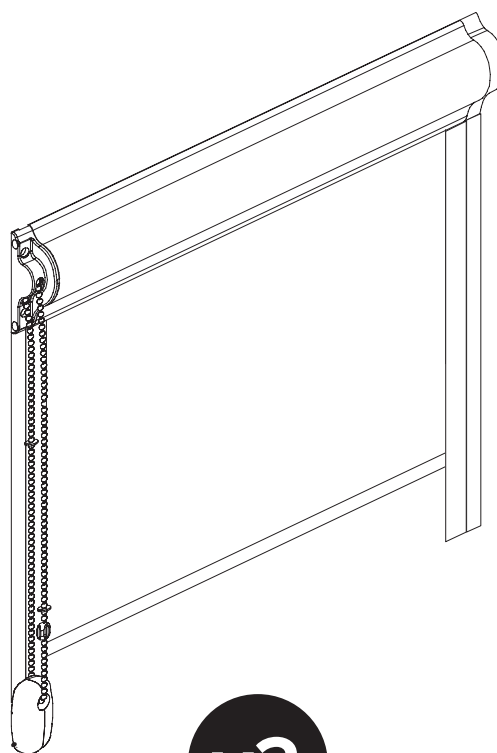


Notice de prise de mesure pour des stores enrouleurs dans un coffre

**v1**

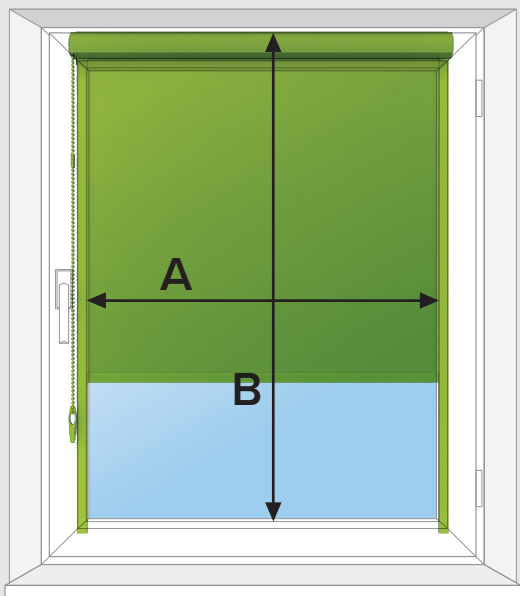
**Le système dans un coffre
en PVC avec les coulisses, avec
pose sans perçage sur l'ouvrant
de la fenêtre (à coller)**

**v2**

**Le système dans un coffre
en aluminium avec les coulisses,
avec pose sur l'ouvrant
de la fenêtre (avec vissage)**

Image 1.

v1



Le système dans un coffre en PVC avec les coulisses, avec pose sans perçage sur l'ouvrant de la fenêtre (à coller)

! Insérez les dimensions en millimètres (mm)

Mesurez les distances entre les parclose (image 2.).

Lorsque vous insérez la largeur souhaitée dans le configurateur, insérez la mesure saisie:

largeur = A

Attention: assurez-vous que la distance entre l'arête de la parclose et les éléments de poignée est égale à 10 mm au minimum (image 3.) pour pouvoir fixer la coulisse.

Image 2.

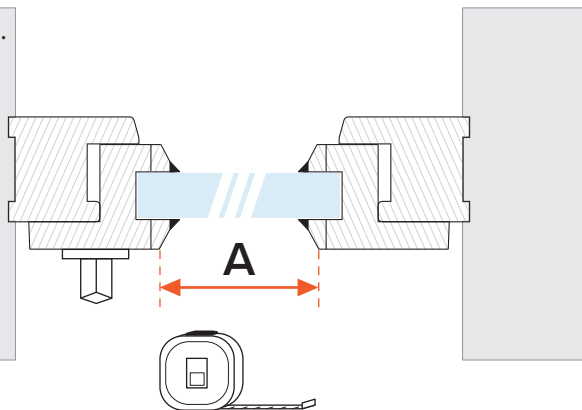
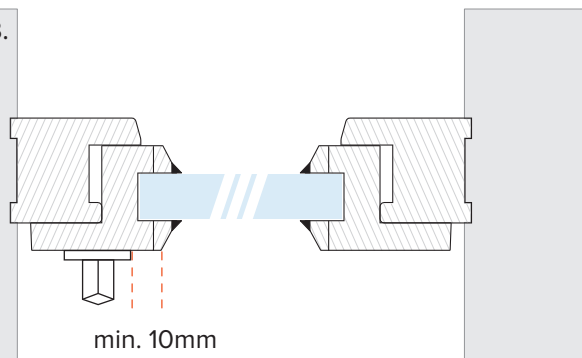


Image 3.



Mesurez la hauteur entre l'arête haute de l'ouvrant de la fenêtre et l'arête basse de la parclose basse (image 4.).

Lorsque vous insérez la hauteur souhaitée dans le configurateur, insérez la mesure saisie:

hauteur = B

Image 4.

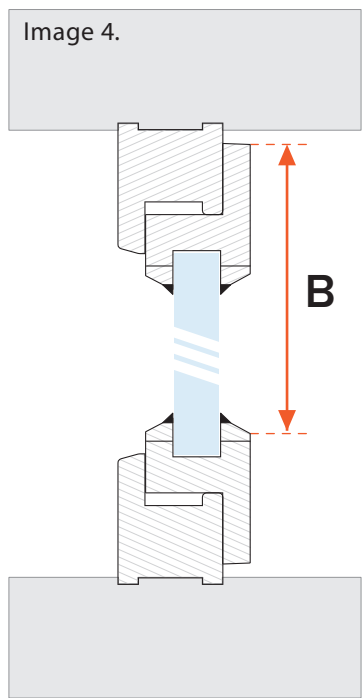
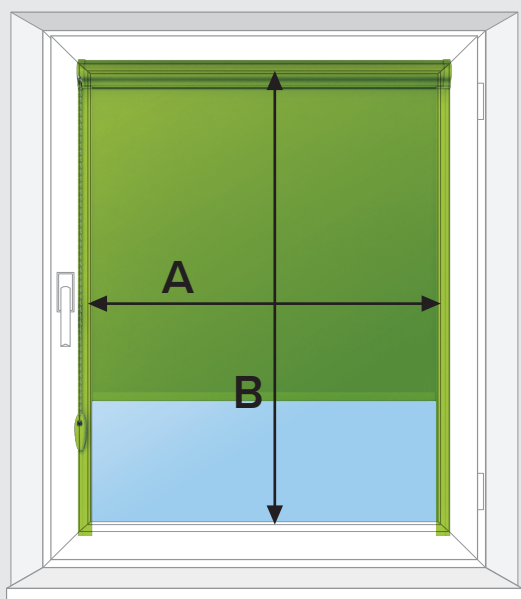


Image 1.

v2



Le système dans un coffre en aluminium avec les coulisses, avec pose sur l'ouvrant de la fenêtre (avec vissage)

! Insérez les dimensions en millimètres (mm)

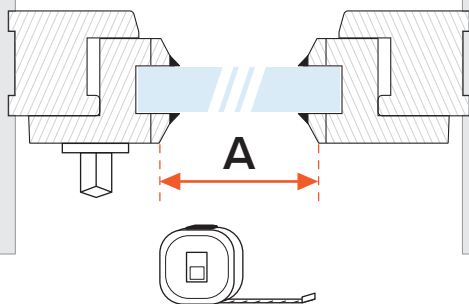
Mesurez les distances entre les parcloes (image 2).

Lorsque vous insérez la largeur souhaitée dans le configurateur, insérez la mesure saisie:

largeur = A

Attention: assurez-vous que la distance entre l'arête de la parcloe et les éléments de poignée est égale à 10 mm au minimum (image 3.) pour pouvoir fixer la coulisse.

Image 2.



Mesurez les distances entre les parcloes (image 4.).

Lorsque vous insérez la hauteur souhaitée dans le configurateur, insérez la mesure saisie:

hauteur = B

Image 3.

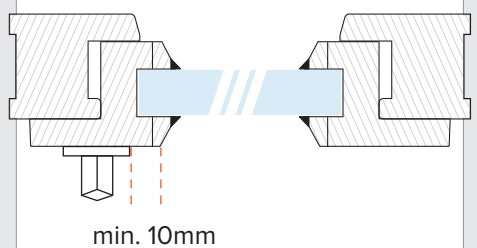


Image 4.

