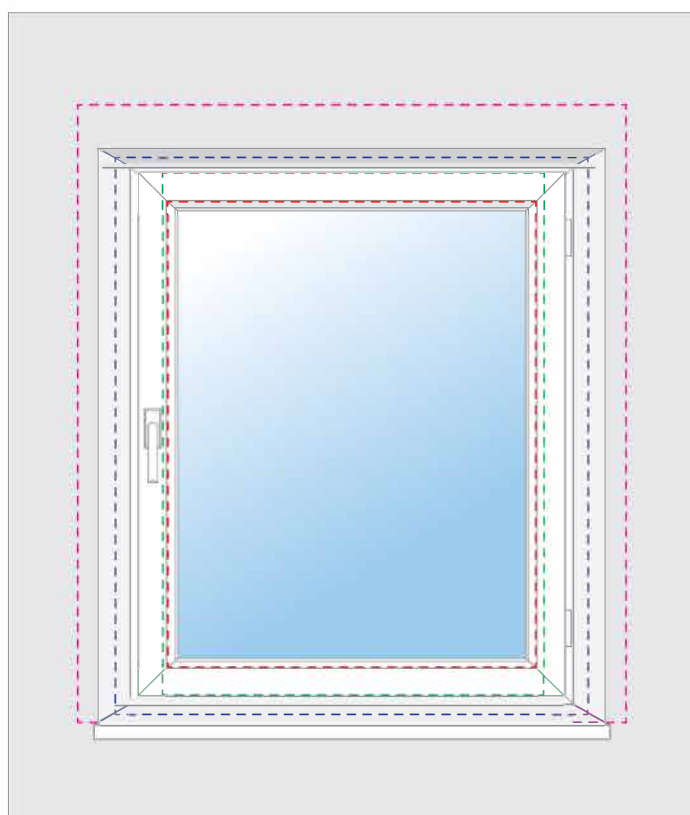
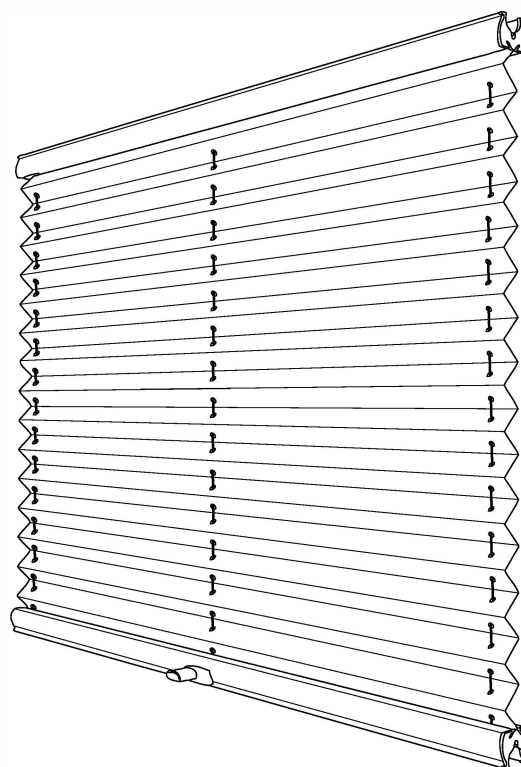




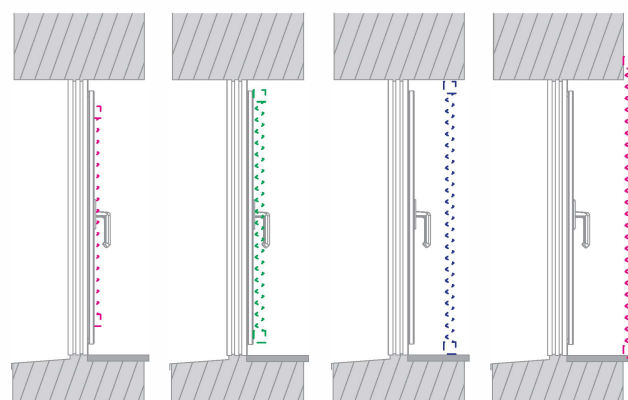


# Instruction de prise de mesure du store plissé pour fenêtre



-  Zone de pose au mur
-  Zone de pose sur l'embrasure de fenêtre
-  Zone de pose sur l'ouvrant de la fenêtre
-  Zone de pose à la parclose



## Prise de mesure pour pose à la parclose

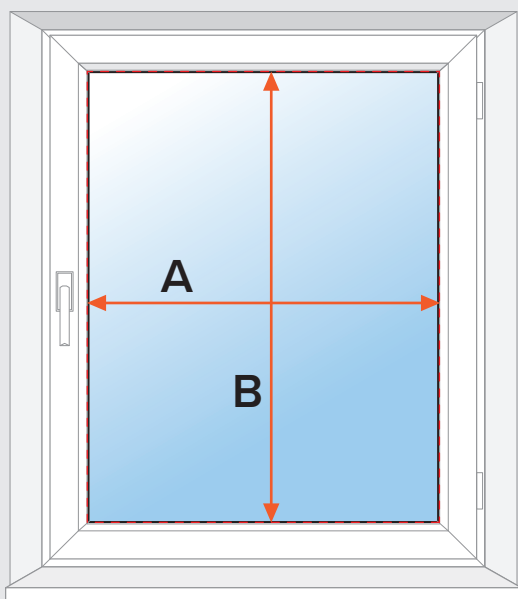
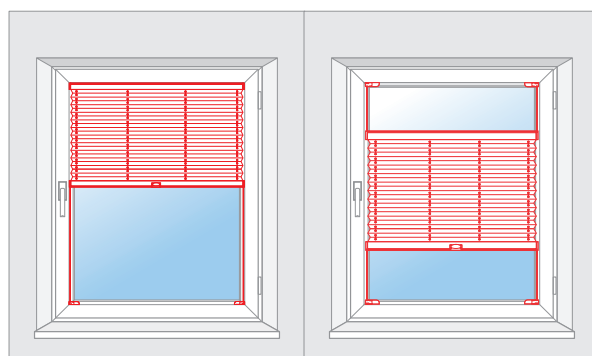


Image 1.



**!** Insérez les dimensions en millimètres (mm)

Assurez-vous que la profondeur de la parclose est au moins de 15 mm (image 4).

### Variante 1 parcloses inclinées (image 2)

En mesurant la largeur et la hauteur, vérifiez la distance entre les arêtes intérieures des parcloses (image 2).

Lorsque vous insérez les dimensions souhaitées dans le configurateur, insérez les valeurs saisies:

**largeur = A**

**hauteur = B**

### Variante 2 parcloses perpendiculaires (image 3)

En mesurant la largeur et la hauteur, vérifiez la distance entre les arêtes intérieures des parcloses (image 3).

Lorsque vous insérez la largeur souhaitée dans le configurateur, insérez la mesure saisie diminuée de 5 mm:

**largeur = A - 5 mm**

*Exemple :*

700 - 5 = 695 mm

Lorsque vous insérez la largeur souhaitée dans le configurateur, insérez la mesure saisie:

**hauteur = B**

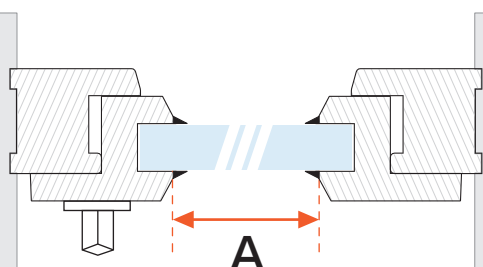


Image 2.

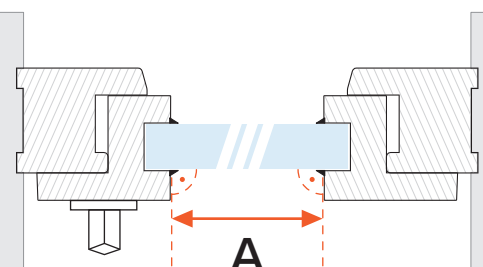


Image 3.

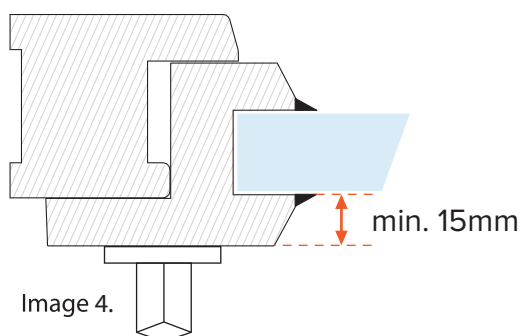
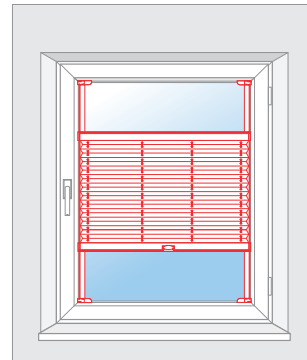
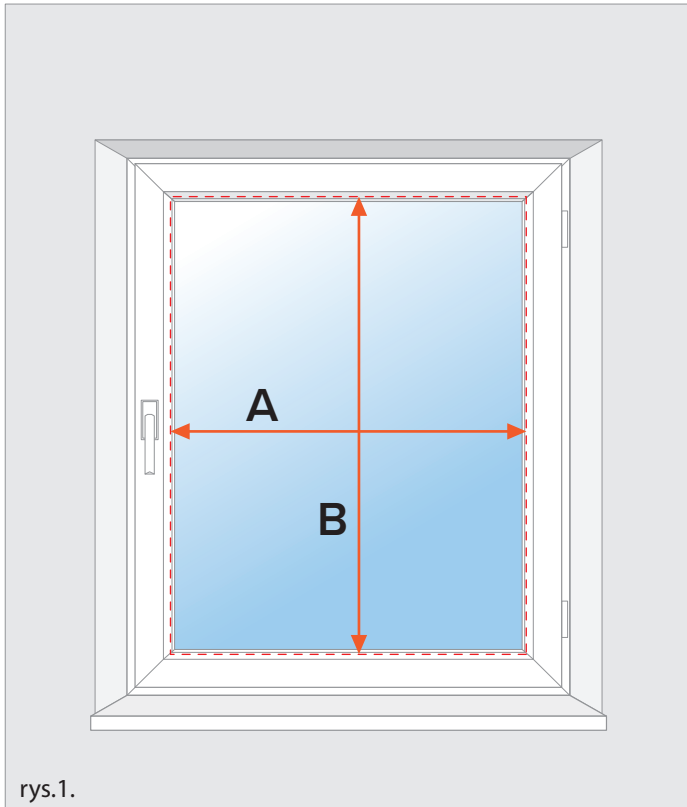


Image 4.

## Prise de mesure pour une pose avec un profilé collé à la parclose



**⚠ Insérez les dimensions en millimètres (mm)**

Mesurez la largeur du joint d'étanchéité (image 2).

### **Variante 1: $x \leq 5\text{ mm}$**

Mesurez la largeur et la hauteur entre les arêtes intérieures des parclose (avec le joint d'étanchéité) (image 3).

Lorsque vous insérez la largeur souhaitée dans le configurateur, insérez les valeurs saisies diminuées respectivement :

**largeur =  $A - 8\text{ mm}$**

**hauteur =  $B - 4\text{ mm}$**

*Exemple :*

largeur =  $700 - 8 = 692\text{ mm}$

hauteur =  $1400 - 4 = 1396\text{ mm}$

### **Variante 2 : $X > 5\text{ mm}$**

Mesurez la largeur et la hauteur entre les arêtes intérieures du joint d'étanchéité (image 4).

Lorsque vous insérez la largeur souhaitée dans le configurateur, insérez les valeurs saisies augmentées respectivement :

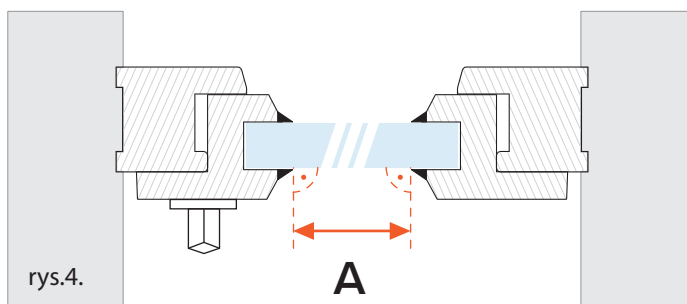
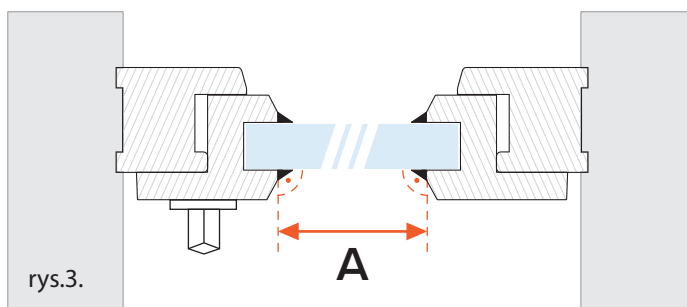
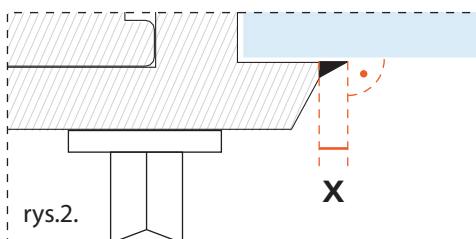
**largeur =  $A + 7\text{ mm}$**

**hauteur =  $B + 3\text{ mm}$**

*Exemple :*

largeur =  $700 + 7 = 707\text{ mm}$

hauteur =  $1400 + 3 = 1403\text{ mm}$



## Prise de mesure pour une pose sur l'ouvrant de la fenêtre

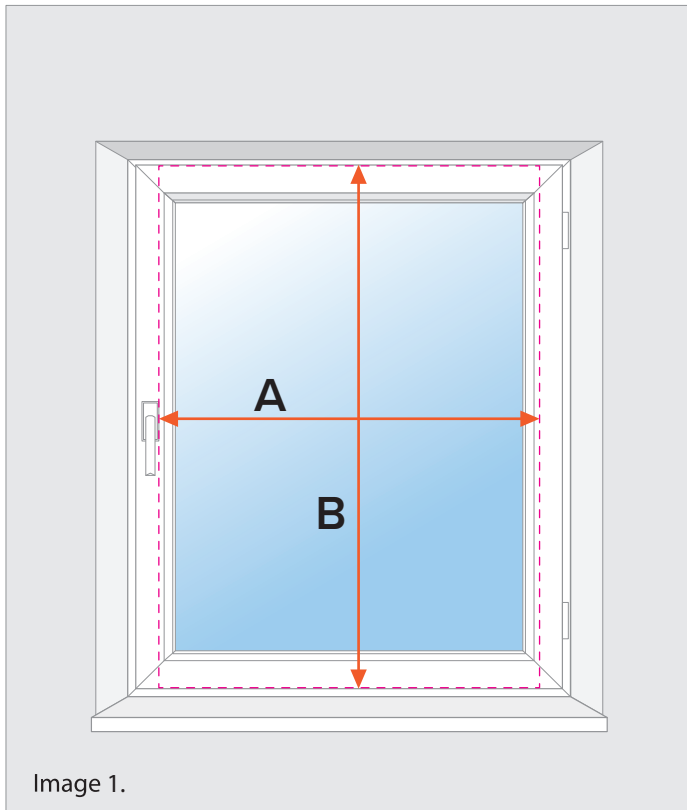
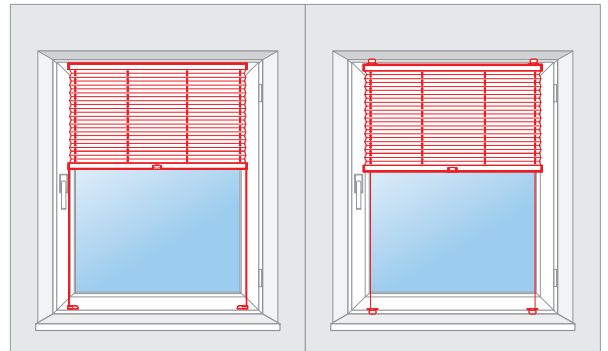


Image 1.



 **Insérez les dimensions en millimètres (mm)**

Afin de saisir les dimensions les plus précises, mesurez la hauteur de l'ouvrant de la fenêtre et la largeur couvrant la vitre (image 1), mais qui ne se superpose à la poignée de fenêtre (image 2).

Lorsque vous insérez la largeur souhaitée dans le configurateur, insérez les valeurs suivantes:

**largeur = A**

**hauteur = B**

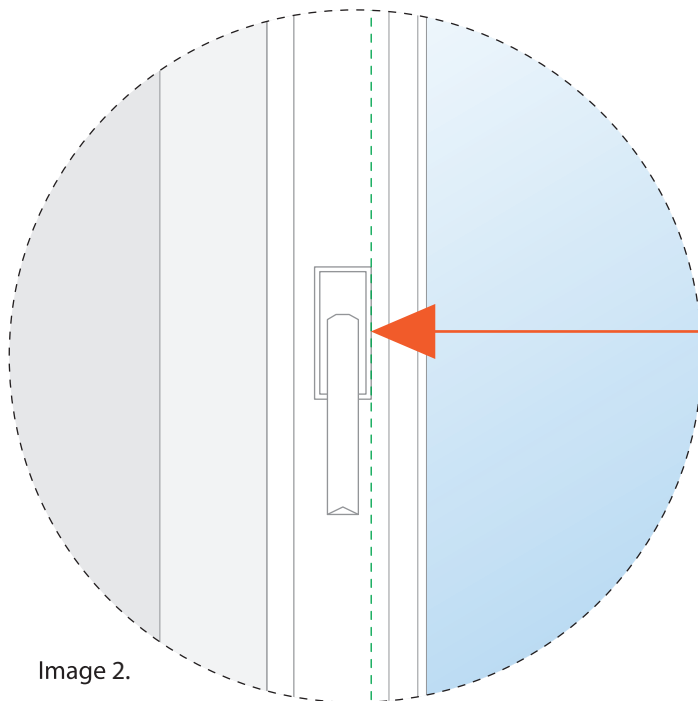
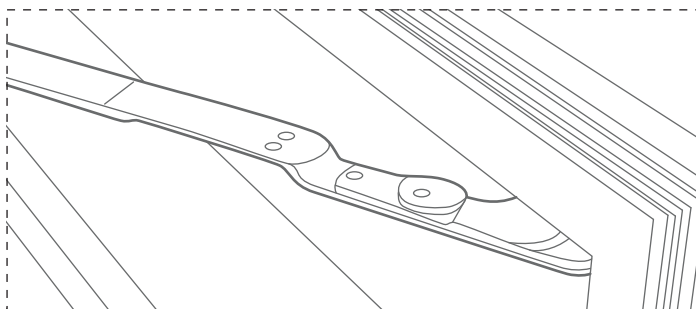


Image 2.



### ATTENTION

Les charnières en ciseaux empêchent la fixation sur la vitre de la fenêtre !