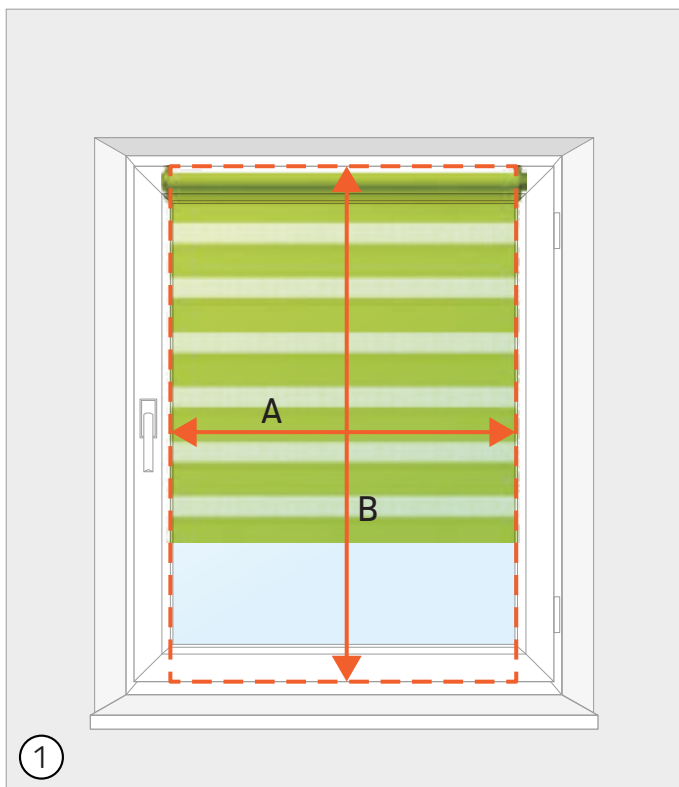


STORE ENROULEUR JOUR NUIT SUR MESURE

Pose sur l'ouvrant de la fenêtre



! largeur du produit = largeur du tissu

Mesurez la largeur (A) (figure 3). Planifiez la largeur du tissu de manière à ce qu'il soit plus large que la valeur mesurée, mais qu'il n'interfère pas avec les éléments de fenêtre saillants, par exemple avec la poignée de fenêtre.

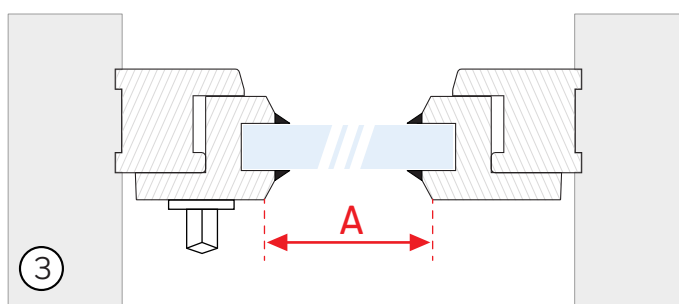
largeur = A

Mesurez la hauteur de l'ouvrant de la fenêtre (B).

hauteur = B

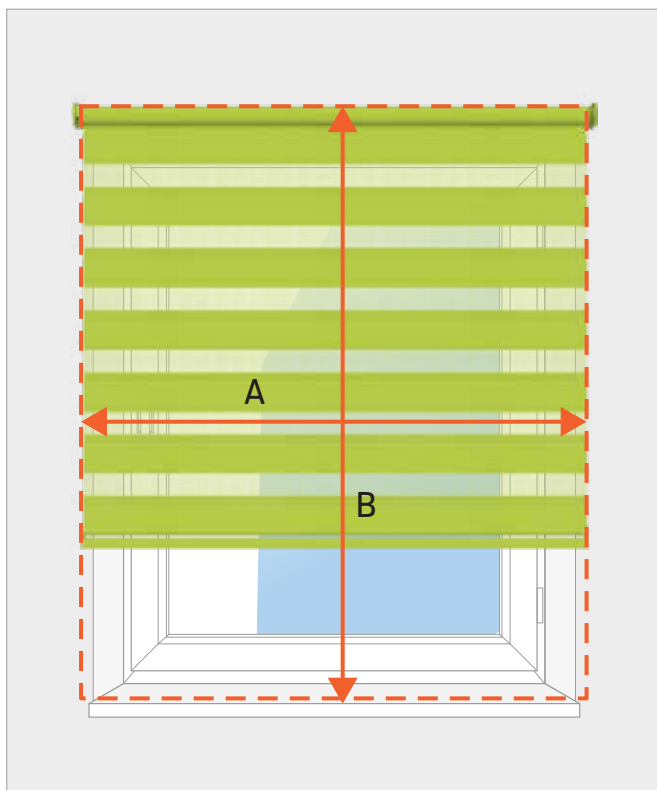
! Veuillez noter que le store sera environ 150 mm plus long que la longueur commandée. Ceci est dû au fait que le store est enroulé autour de 2 rouleaux de tissu.

! Insérez les dimensions en millimètres (mm)



STORE ENROULEUR JOUR NUIT SUR MESURE

Pose murale / plafond



 Insérez les dimensions en millimètres (mm)

Mesurez la largeur de la surface que vous souhaitez couvrir.
Insérez la valeur de la largeur dans le configurateur :

largeur = A

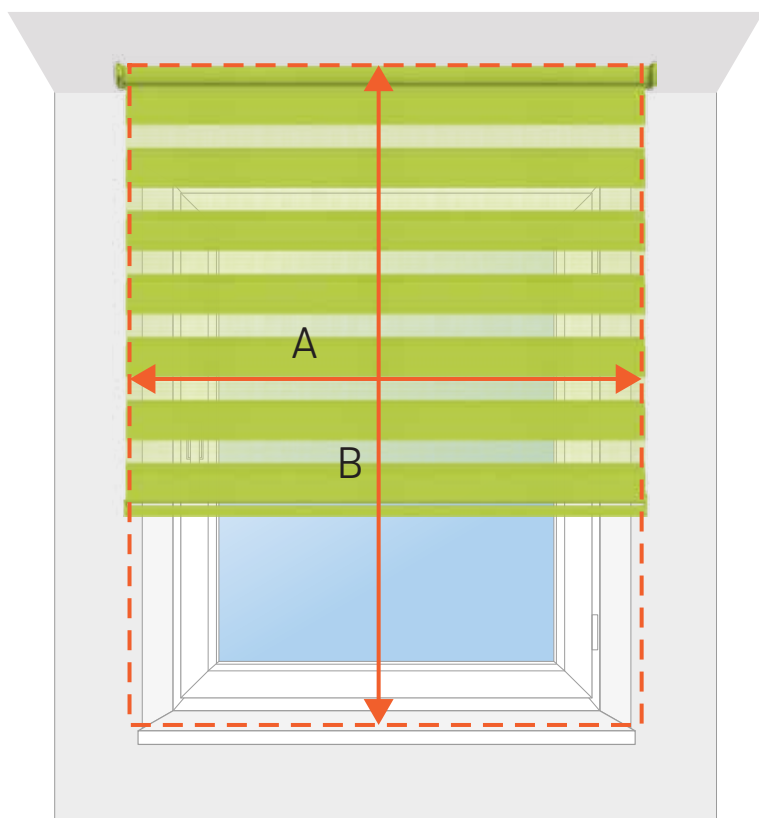
Note : Les supports de fixation dépassent le matériau d'environ 17 mm de chaque côté.


Largeur totale = largeur du produit + 34 mm

Mesurez la hauteur de la surface que vous souhaitez couvrir. Insérez la valeur de la hauteur dans le configurateur :

hauteur = B

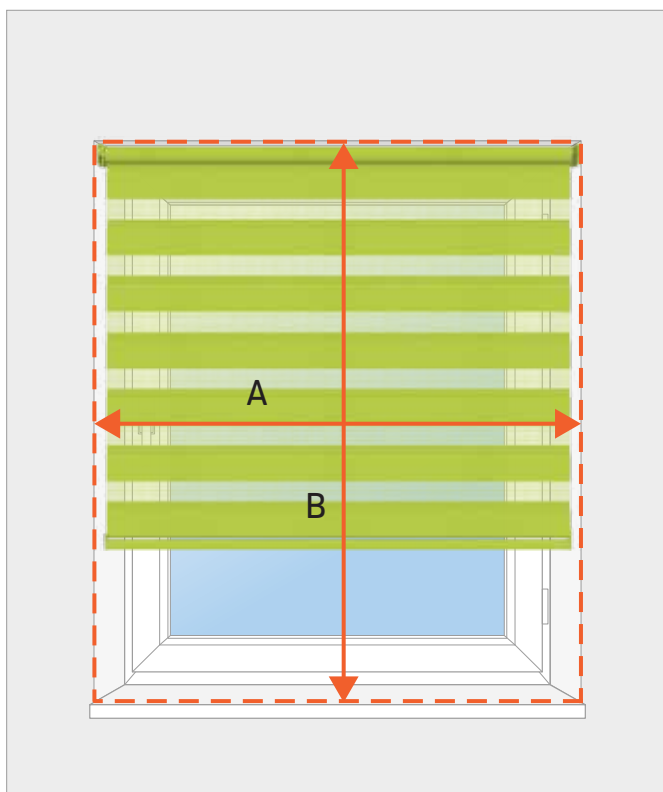
Remarque : Si vous souhaitez couvrir une plus grande surface, vous pouvez saisir les valeurs plus grandes de celles que vous avez mesurées.



 Veuillez noter que le store sera environ 150 mm plus long que la longueur commandée. Ceci est dû au fait que le store est enroulé autour de 2 rouleaux de tissu.

STORE ENROULEUR JOUR NUIT SUR MESURE

Pose dans l'embrasure de la fenêtre



Insérez les dimensions en millimètres (mm)

Mesurez la largeur de votre embrasure de fenêtre.

Insérez la valeur de la largeur dans le configurateur, en soustrayant 34 mm :

$$\text{largeur} = A - 34 \text{ mm}$$

Si vous souhaitez poser votre store dans l'embrasure de la fenêtre, n'oubliez pas que les éléments de fixation dépassent de 34 mm le tissu, soit 17 mm de chaque côté.

Assurez-vous que le store s'insère dans votre embrasure !

$$\text{Largeur du produit} = \text{largeur de l'embrasure} - 34 \text{ mm}$$

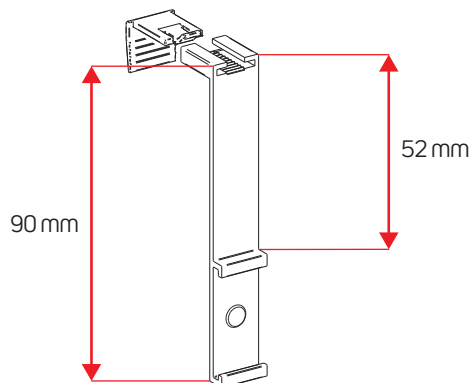
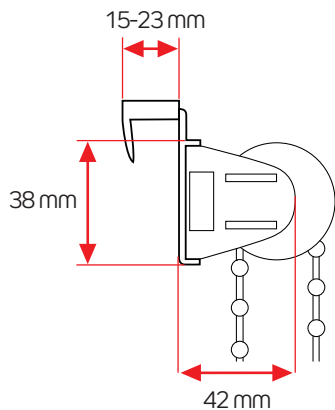
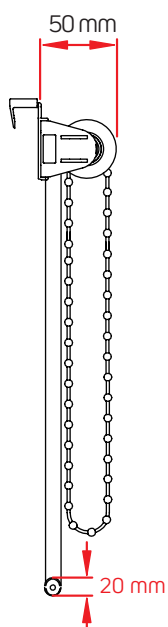
Mesurez la hauteur de votre embrasure de fenêtre.

Insérez la valeur de la hauteur dans le configurateur :

$$\text{hauteur} = B$$

STORE ENROULEUR JOUR NUIT SUR MESURE

Éléments de fixation - dimensions



L'épaisseur de l'ouvrant de la fenêtre pour la fixation doit être comprise entre 15 et 23 mm.

