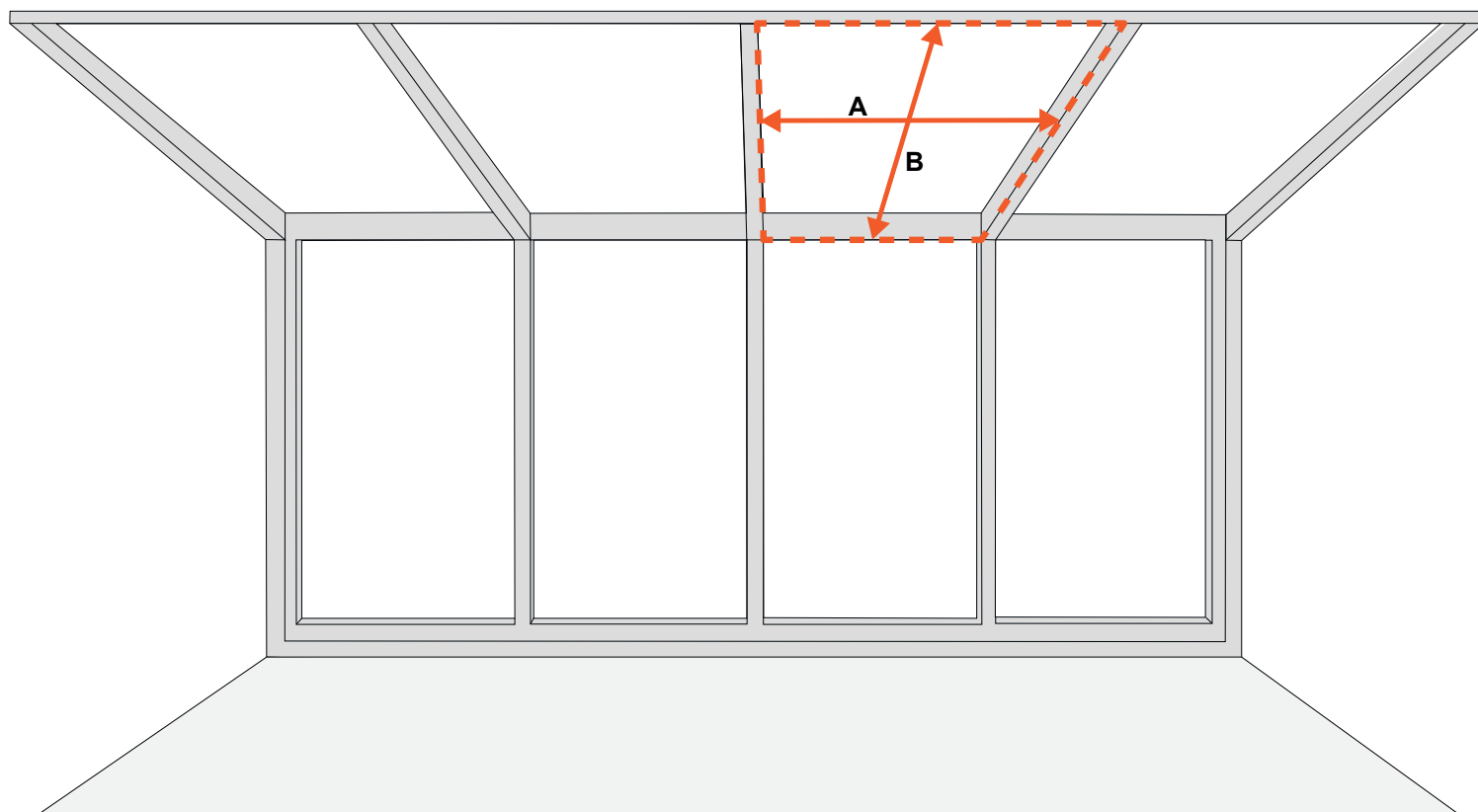


Notice de prise de mesure pour store plissé vélum



largeur = A

hauteur = B

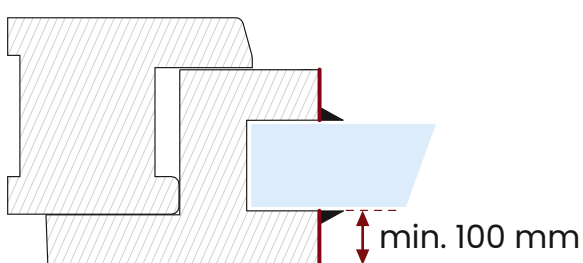
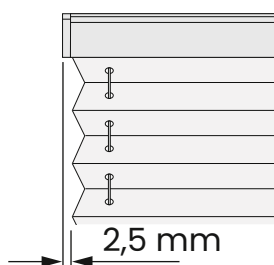


fig. 1

Veillez à ce que la profondeur minimale de l'embrasure de la fenêtre soit de 100 mm (fig. 1).

Au moment de mesurer la hauteur, tenez compte des fentes d'aération haute et basse et de l'épaisseur du profilé de montage.



Largeur du produit = A - 5 mm

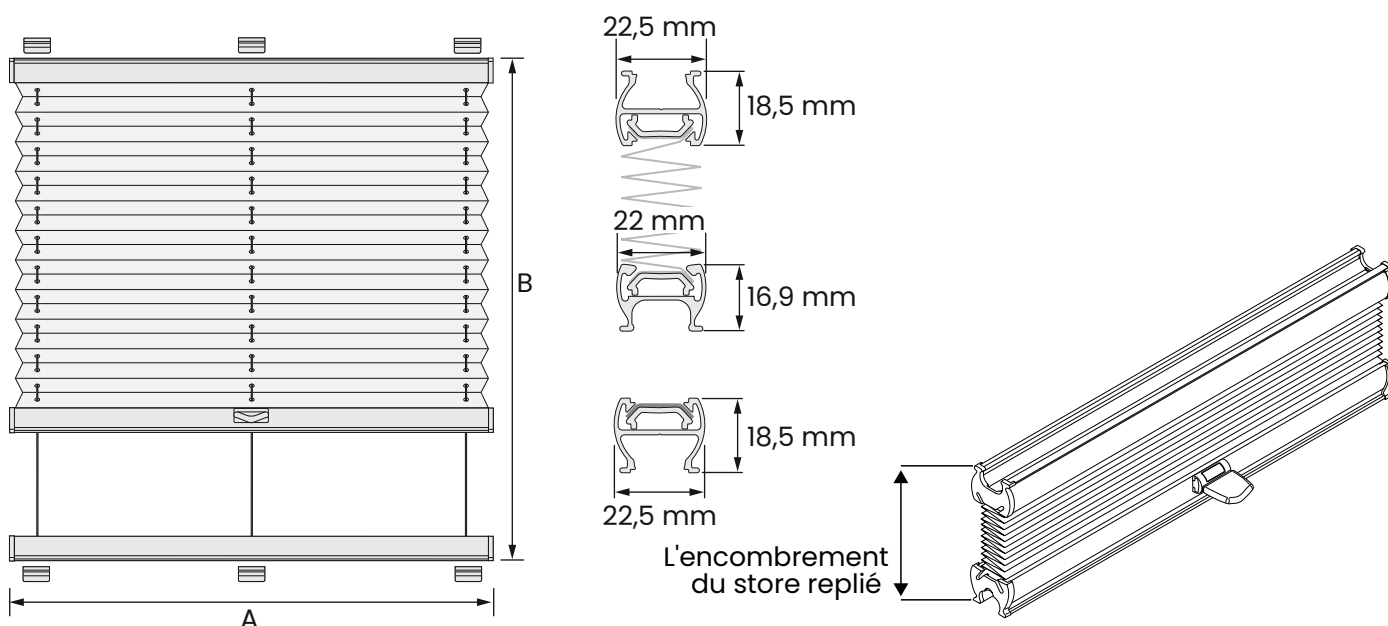
Attention !

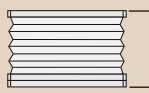

Largeur du matériau = largeur du rail sans bouchons en saillie.

Attention !
Les dommages causés au verre après la fixation d'un store plissé vélum ne sont pas couverts par la garantie.

 Insérez les dimensions en millimètres (mm)

Notice de prise de mesure pour store plissé vélum



Hauteur de l'encombrement du store	
hauteur du store	hauteur de l'encombrement du store replié
	
50 cm	ca. 6 cm
100 cm	ca. 7 cm
150 cm	ca. 8 cm
200 cm	ca. 9 cm
250 cm	ca. 10 cm
300 cm	ca. 11 cm
350 cm	ca. 12 cm
400 cm	ca. 13 cm

Plage de dimensions		
largeur A	min.	20 cm
	max.	150 cm
hauteur B	min.	30 cm
	max.	400 cm

Plage de dimensions des stores plissés nid d'abeille		
largeur A	min.	20 cm
	max.	150 cm
hauteur B	min.	30 cm
	max.	400 cm