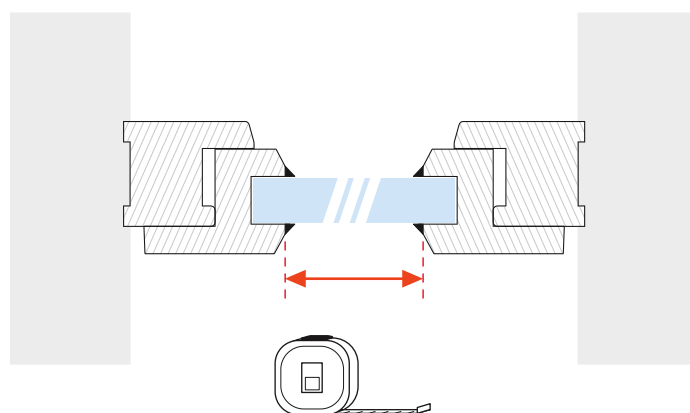


largeur = A

hauteur = B

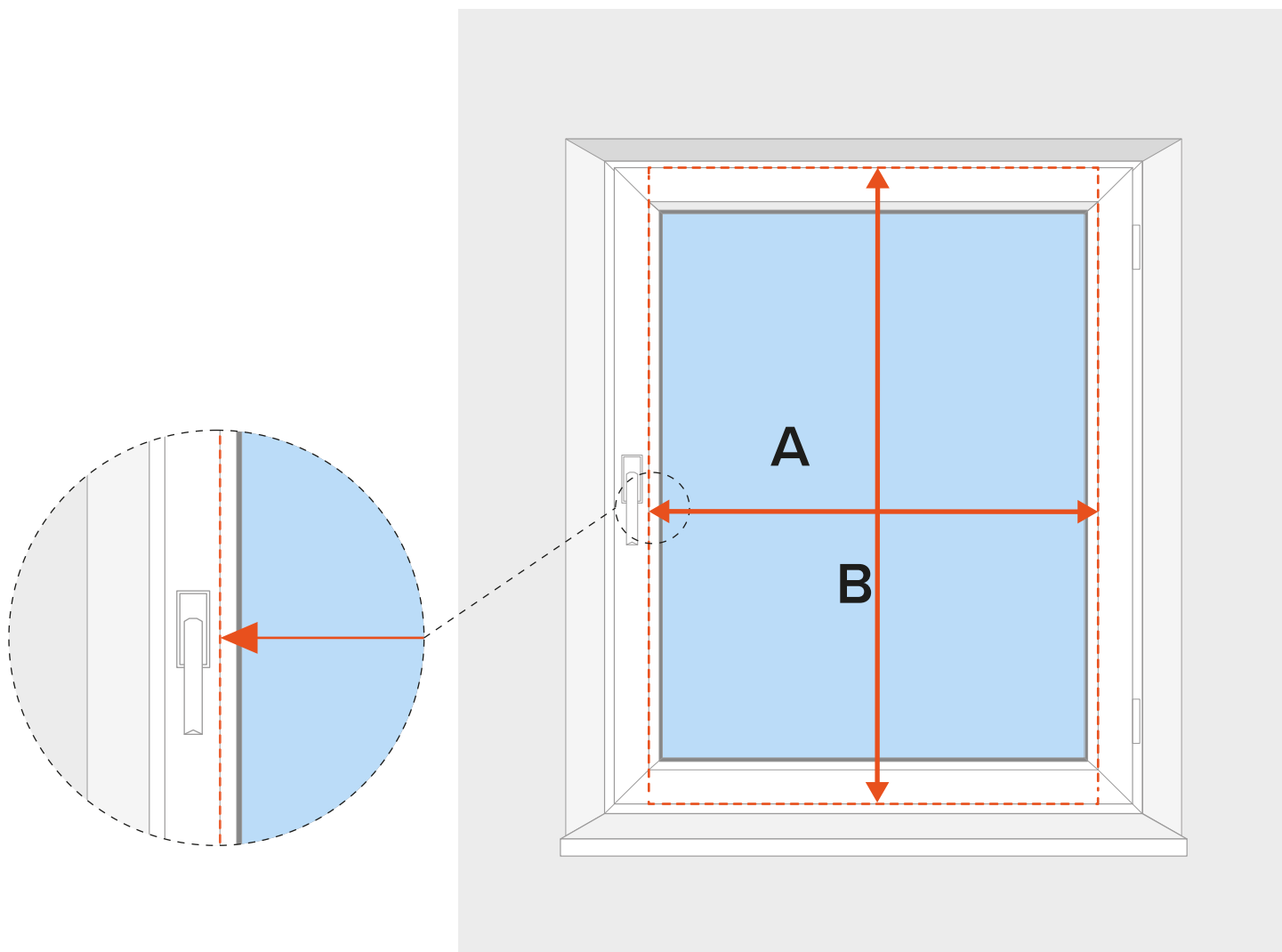
Mesurez la largeur et la hauteur de la vitre avec l'épaisseur du joint d'étanchéité.



Saisissez les dimensions en millimètres (mm)

Veillez à ce que la profondeur de l'espace de la parclose soit d'au moins 24 mm.

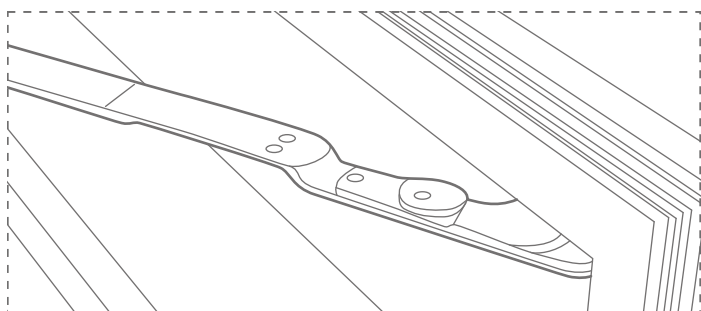
Prise de mesure pour une pose sur l'ouvrant de la fenêtre (sans perçage / avec perçage)



largeur = A

hauteur = B

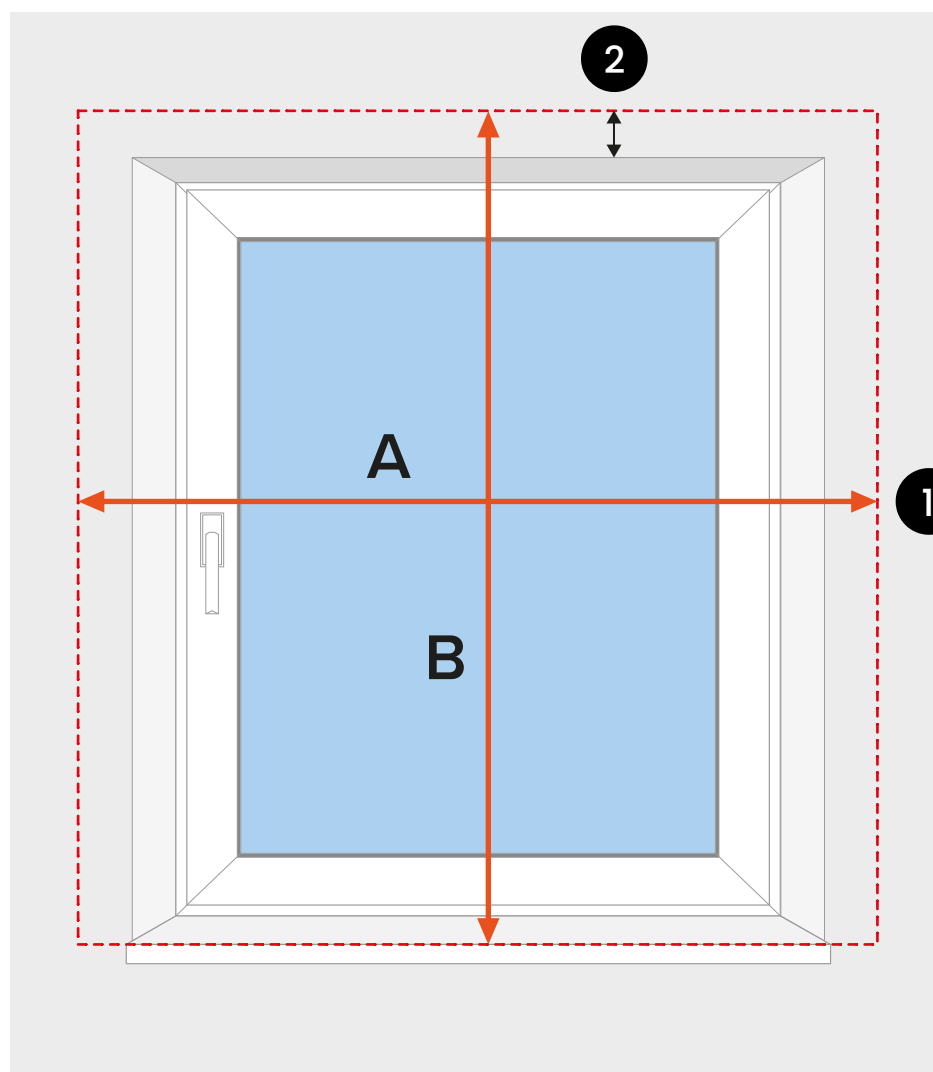
Mesurez la hauteur de l'ouvrant de la fenêtre et la largeur de la vitre sans interférer avec la poignée.



ATTENTION

Les charnières en ciseaux empêchent la fixation sur la vitre de la fenêtre !

 Saisissez les dimensions en millimètres (mm)

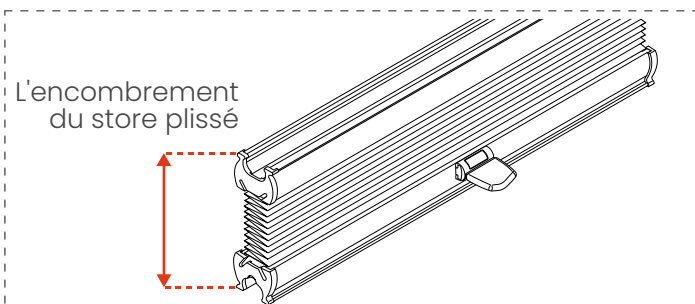


largeur = A

hauteur = B

1 Nous vous recommandons d'ajouter 100 mm à la largeur mesurée (50 mm par côté)

2 N'oubliez pas d'inclure la hauteur du mécanisme dans vos mesures.



Hauteur du store plissé	Hauteur de l'encombrement du plissé
jusqu'à 1000 mm	48 mm
jusqu'à 1200 mm	49,4 mm
jusqu'à 1500 mm	53,6 mm
jusqu'à 2000 mm	59,8 mm

 Saisissez les dimensions en millimètres (mm)