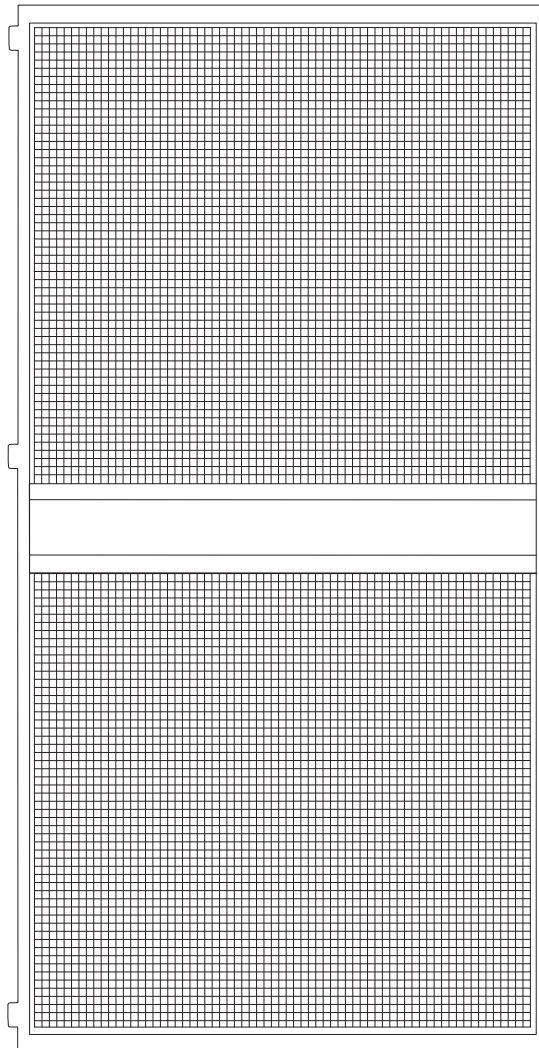


domondo

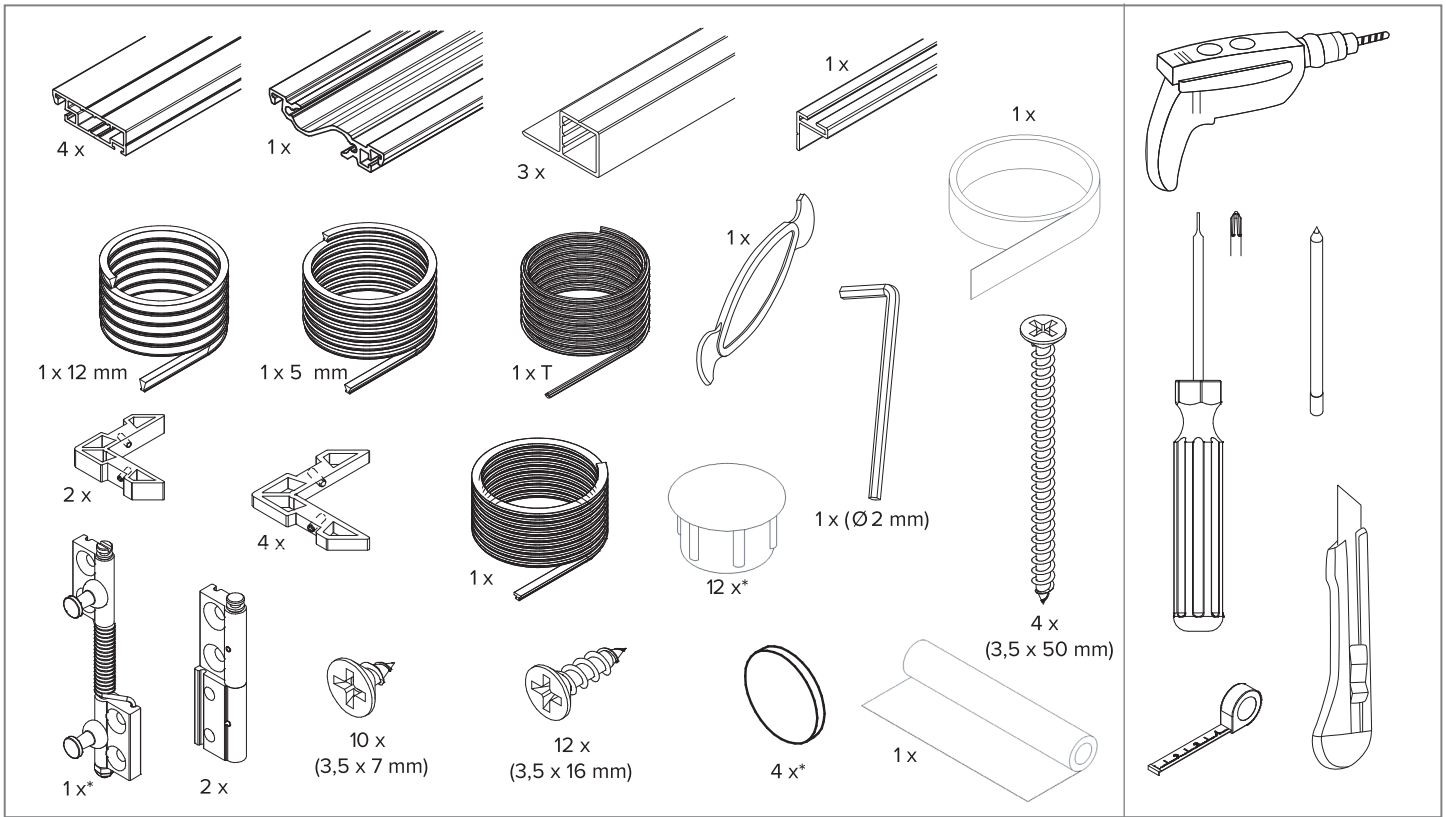
Swing door mosquito net
Moskitiera drzwiowa uchylna
Moustiquaire porte battante sur mesure
Mosquitera abatible para puertas a medida
Zanzariera a battente per porte su misura
Draai hordeuren



A

PL MONTAŻ Z RAMĄ MONTAŻOWĄ
EN ASSEMBLY WITH MOUNTING FRAME
FR INSTALLATION AVEC CADRE DE PORTE

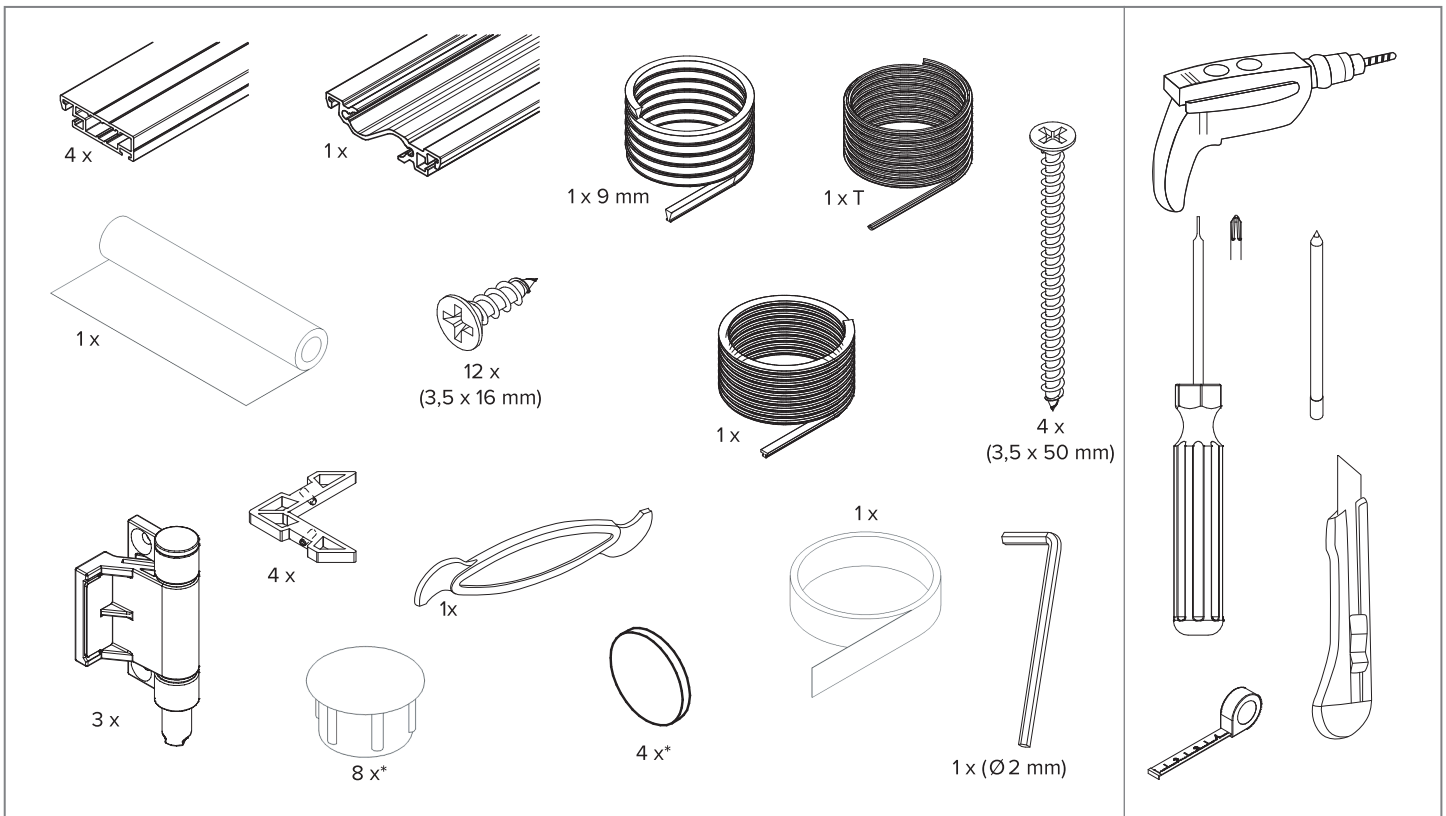
ES INSTALACIÓN CON MARCO DE MONTAJE
IT INSTALLAZIONE CON TELAIO DI MONTAGGIO
NL INSTALLATIE MET MONTAGE FRAME

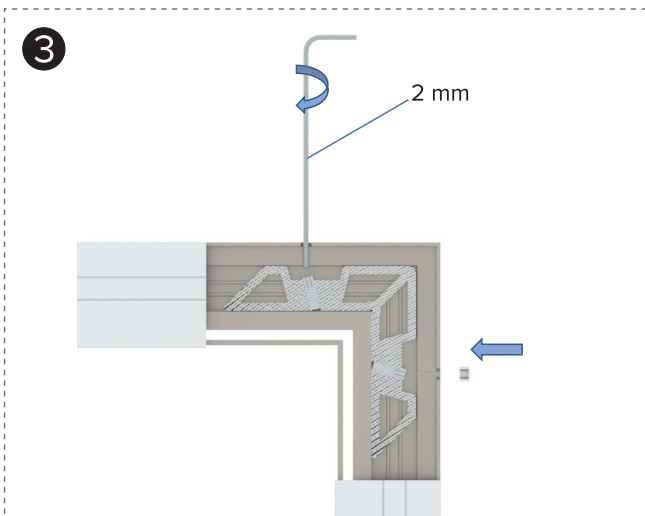
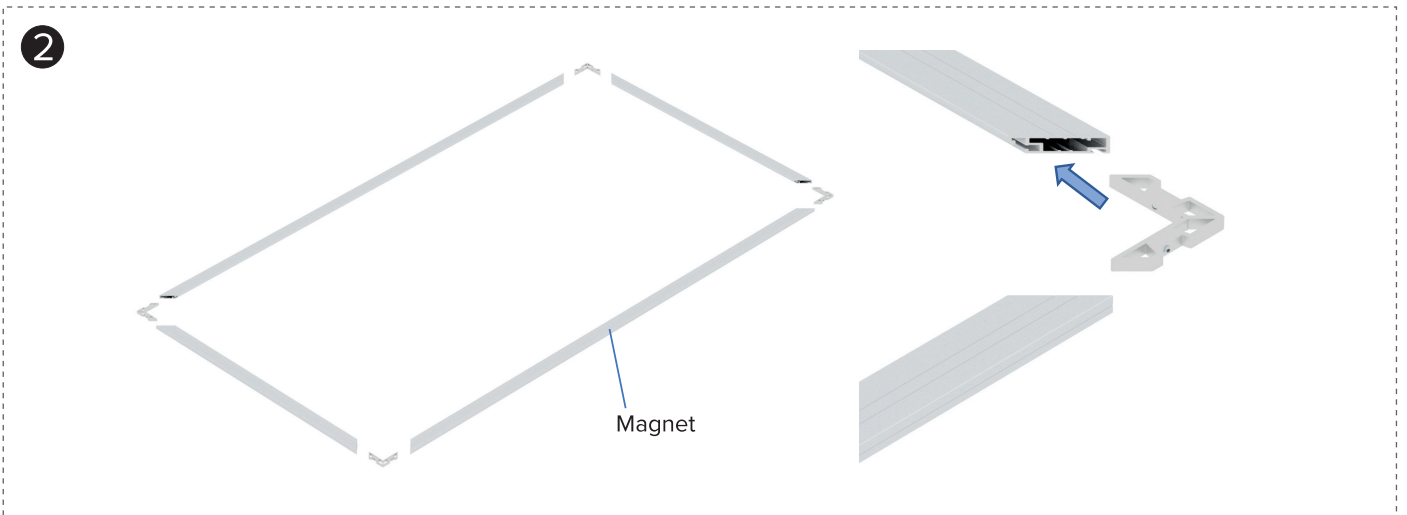
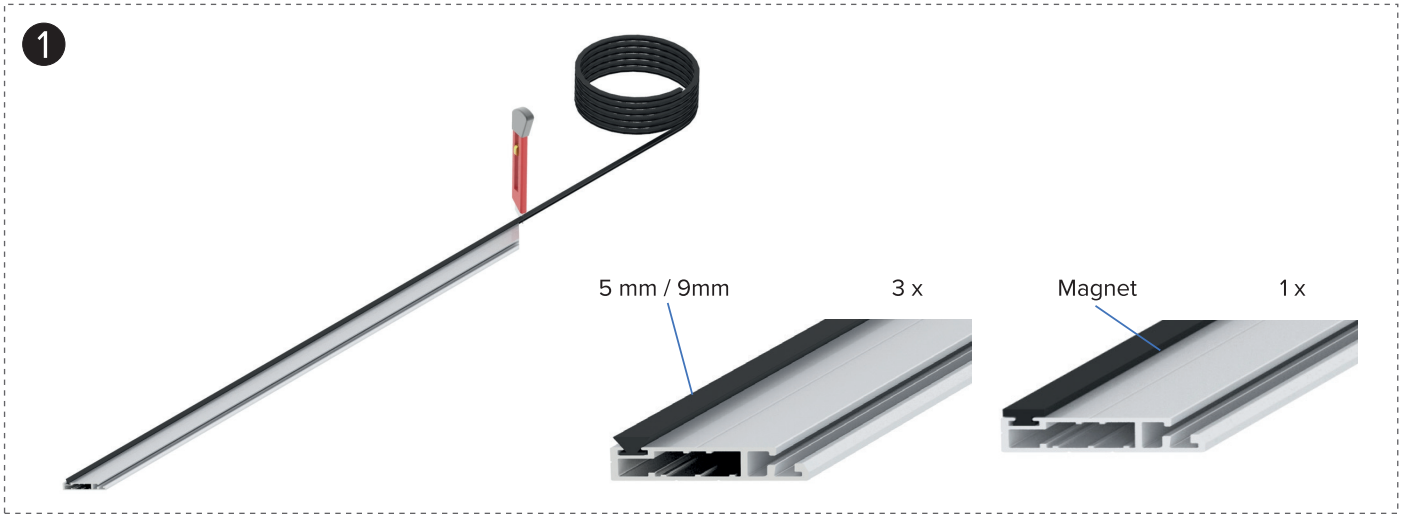


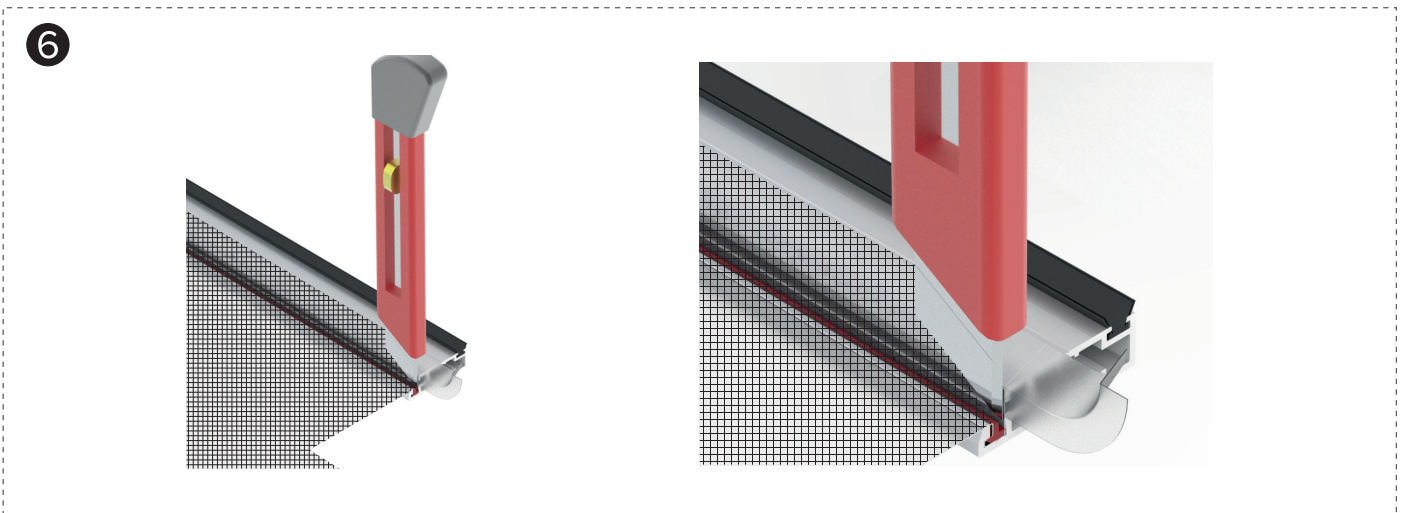
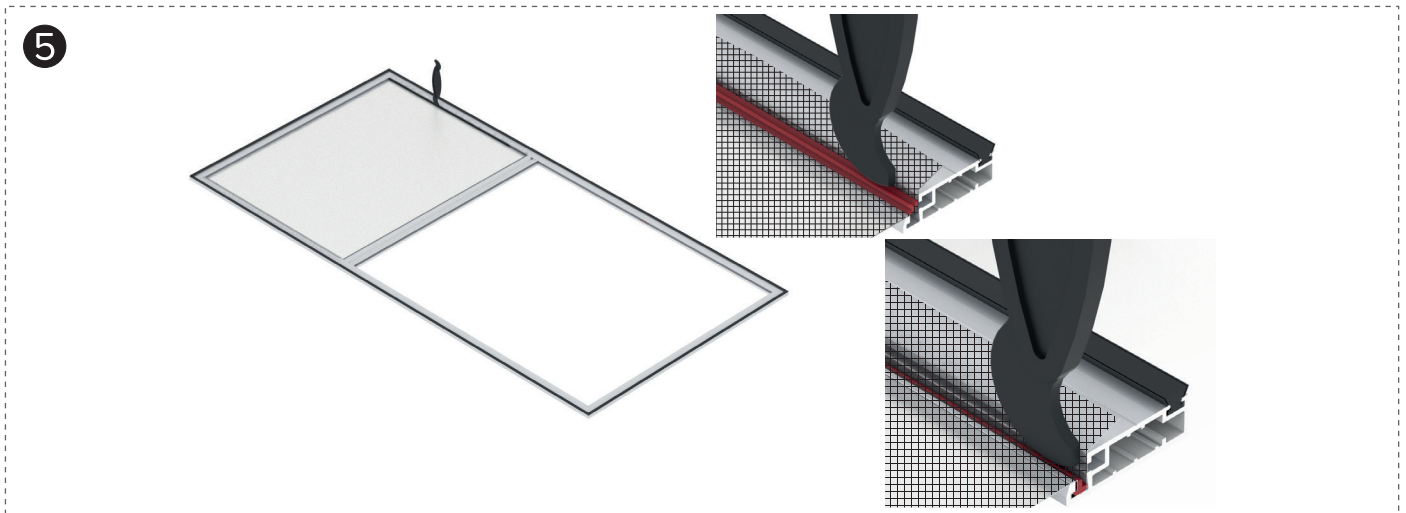
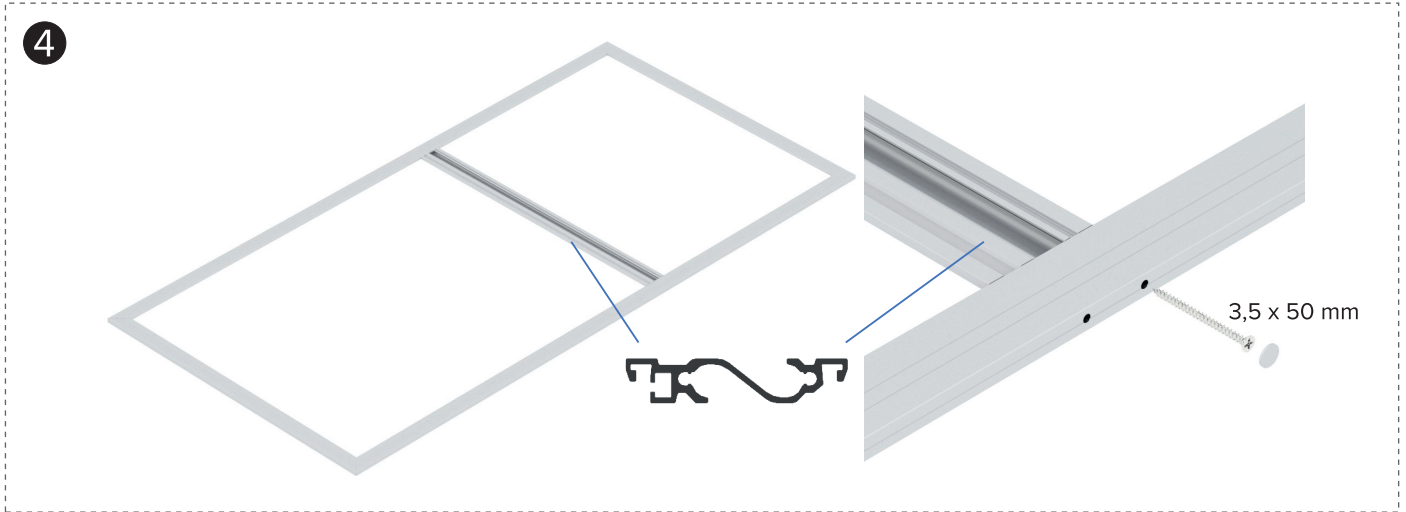
B

PL MONTAŻ BEZ RAMY MONTAŻOWEJ
EN ASSEMBLY WITHOUT A MOUNTING FRAME
FR INSTALLATION SANS CADRE DE PORTE

ES INSTALACIÓN SIN MARCO DE MONTAJE
IT INSTALLAZIONE SENZA TELAIO DI MONTAGGIO
NL INSTALLATIE ZONDER MONTAGE FRAME



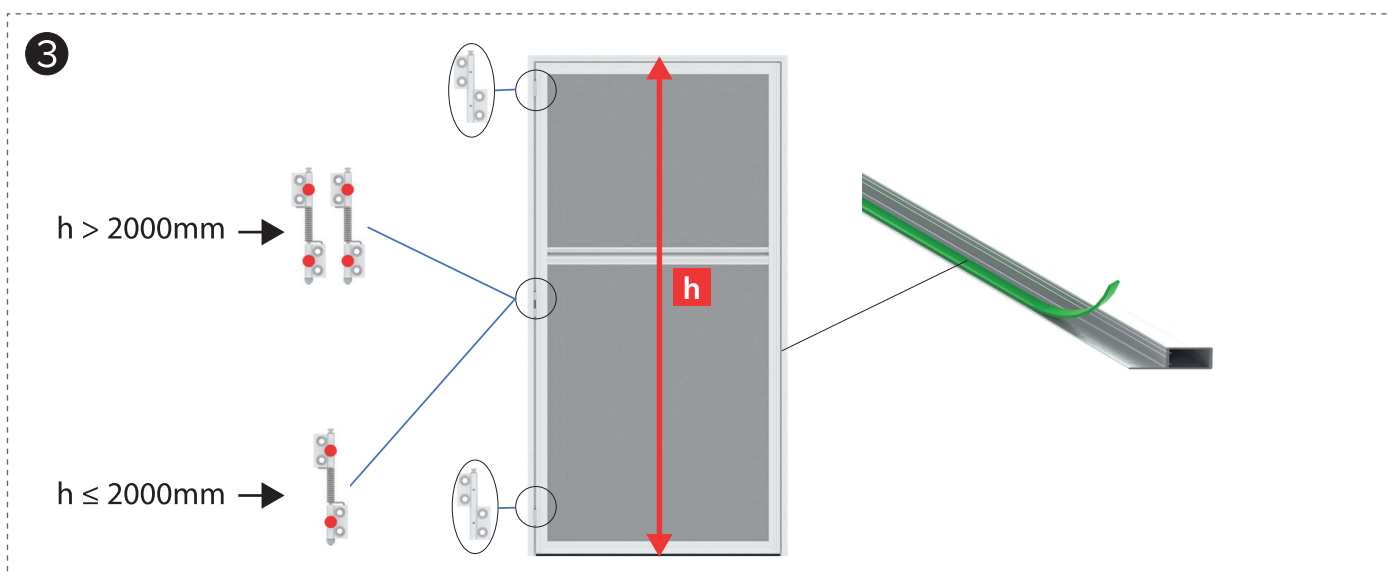
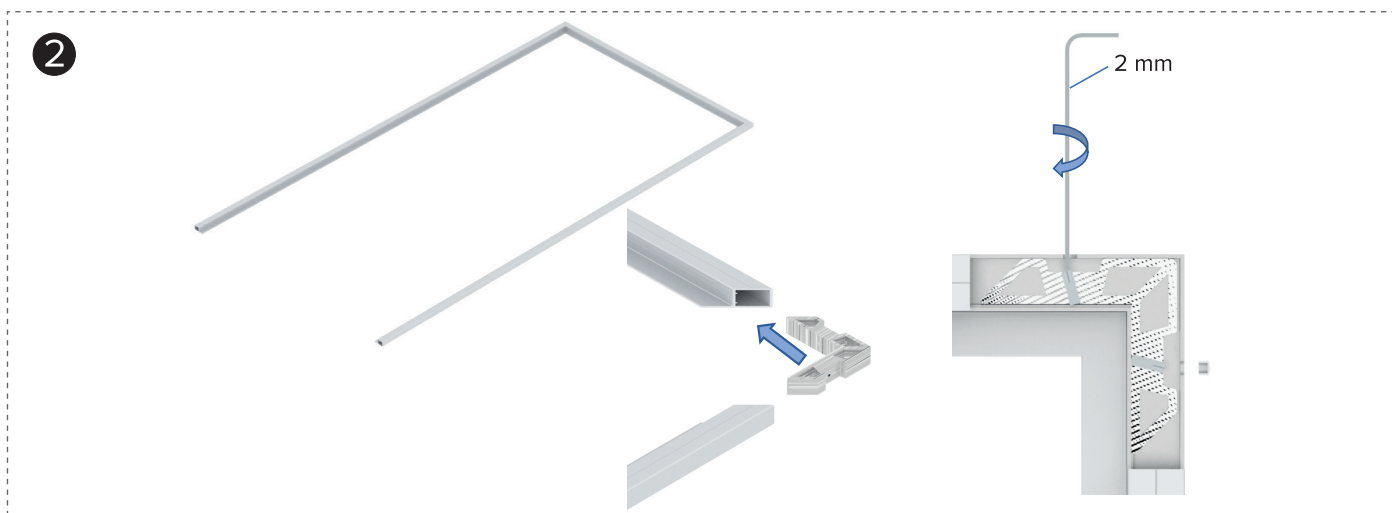
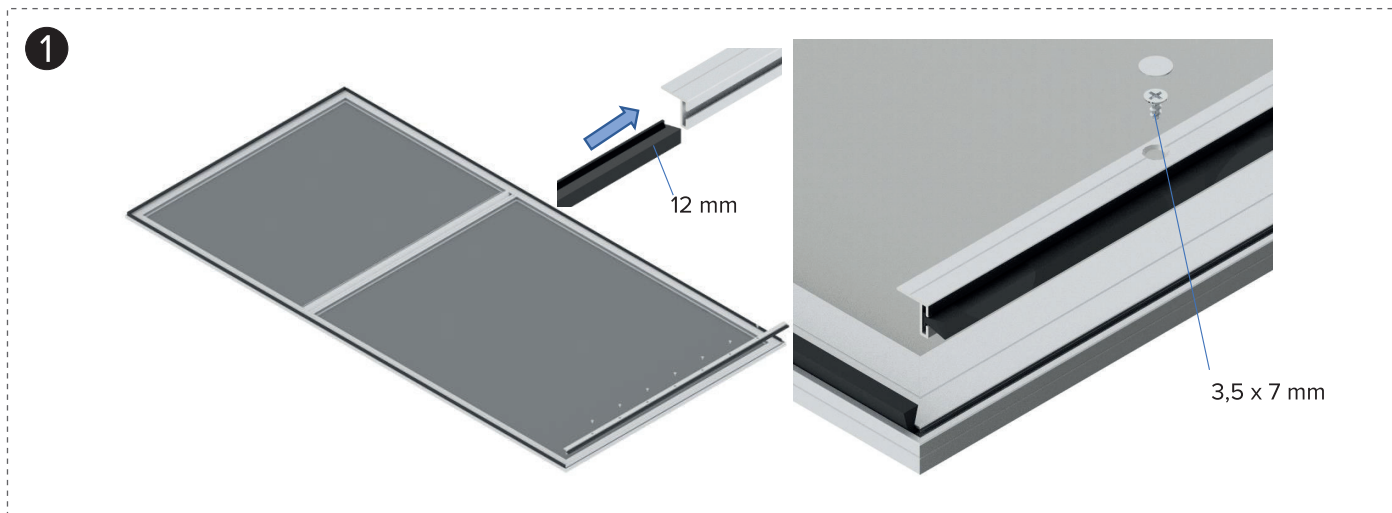


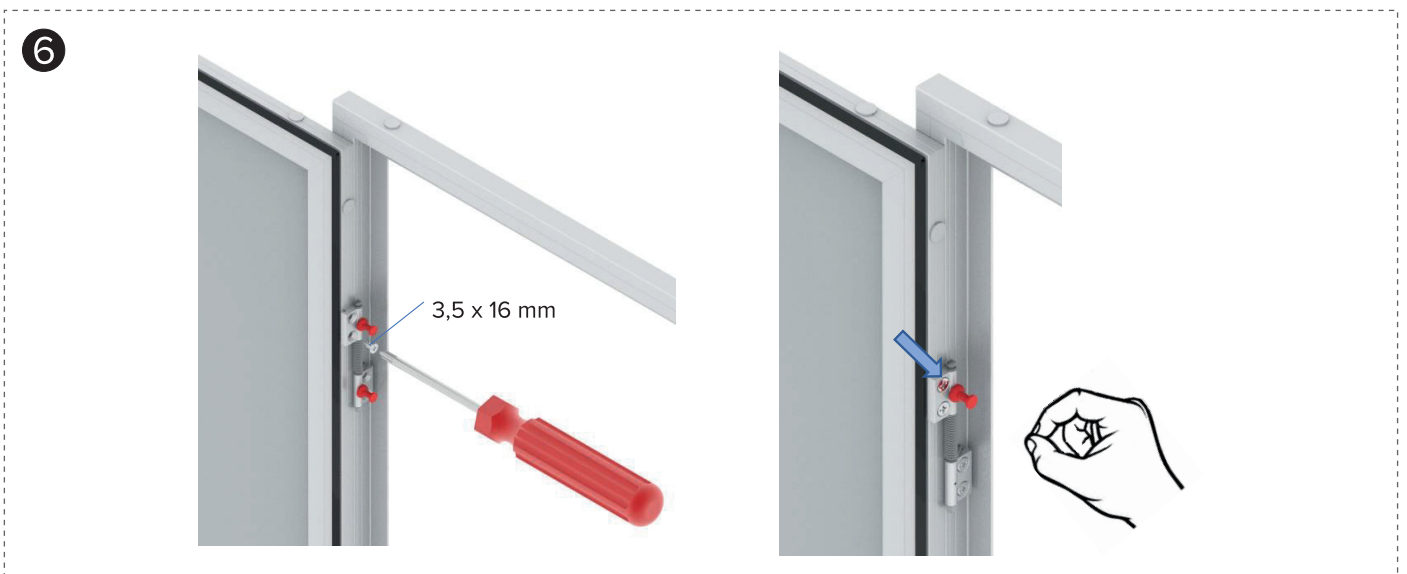
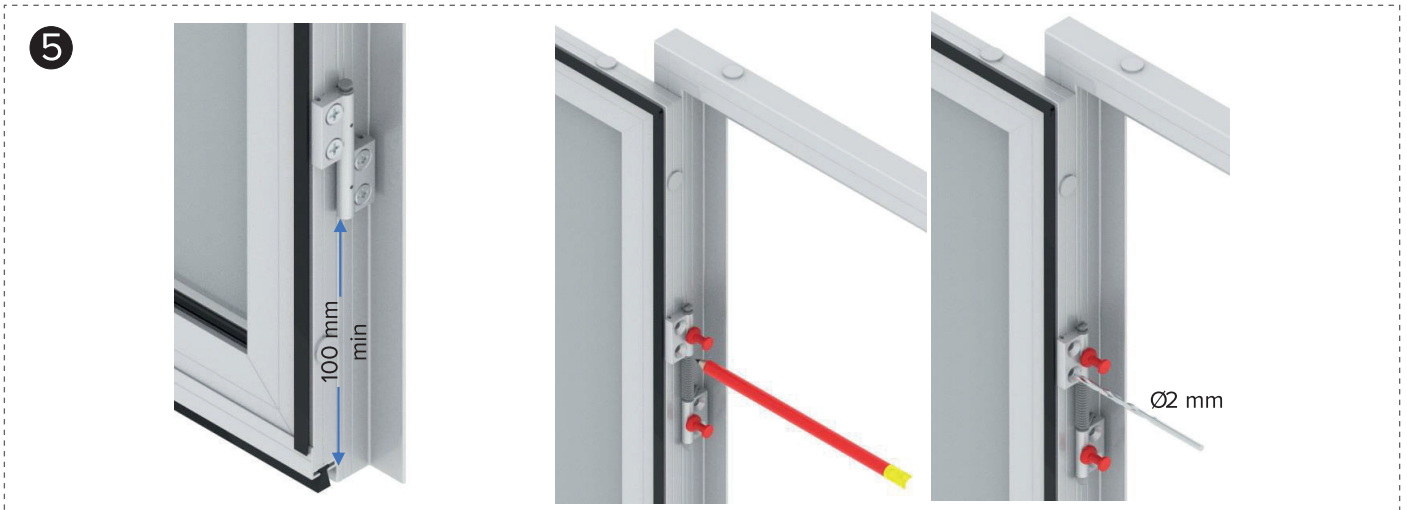
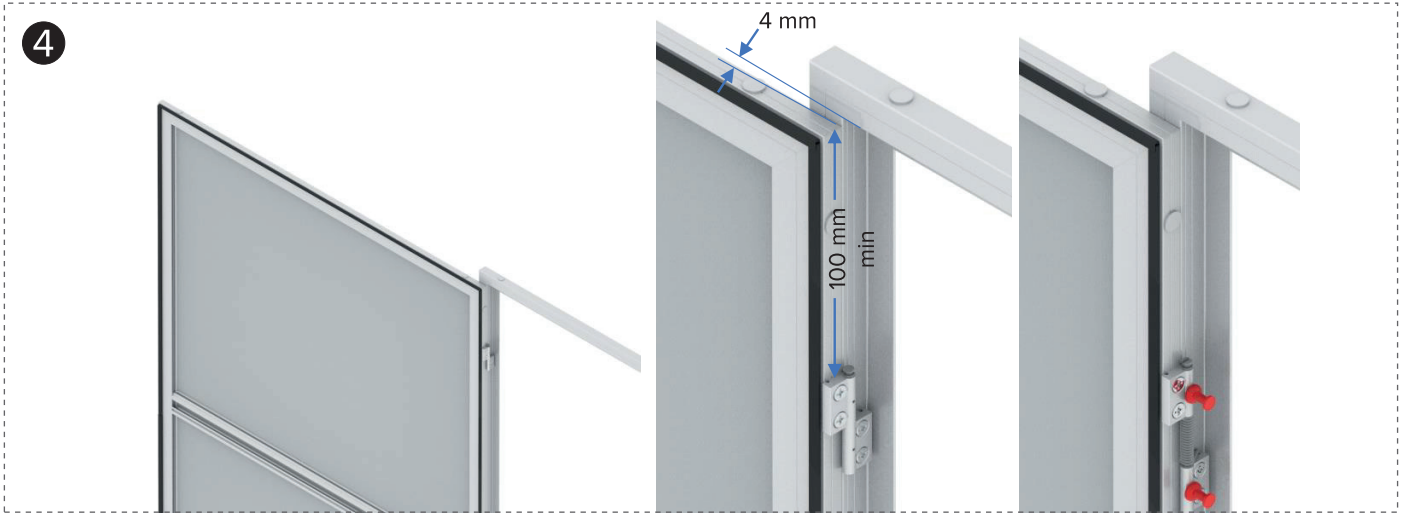


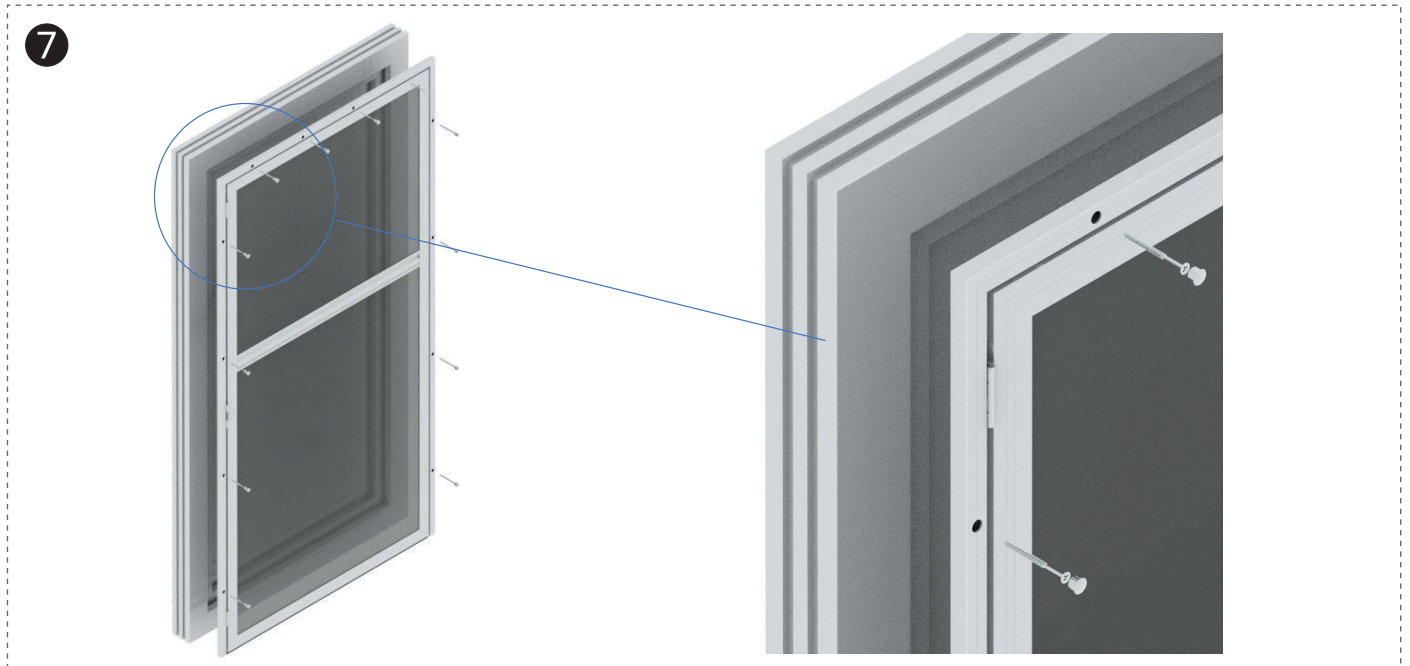
A

PL MONTAŻ Z RAMKĄ MONTAŻOWĄ
 EN ASSEMBLY WITH MOUNTING FRAME
 FR INSTALLATION AVEC CADRE DE PORTE

ES INSTALACIÓN CON MARCO DE MONTAJE
 IT INSTALLAZIONE CON TELAIO DI MONTAGGIO
 NL INSTALLATIE MET MONTAGE FRAME

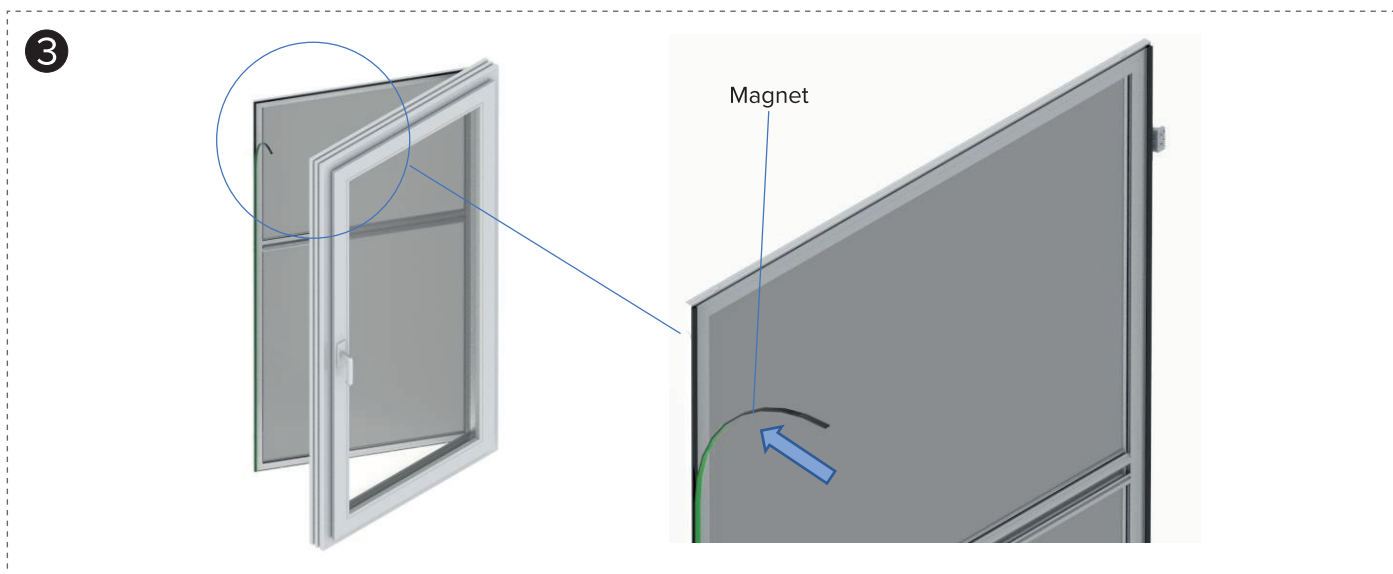
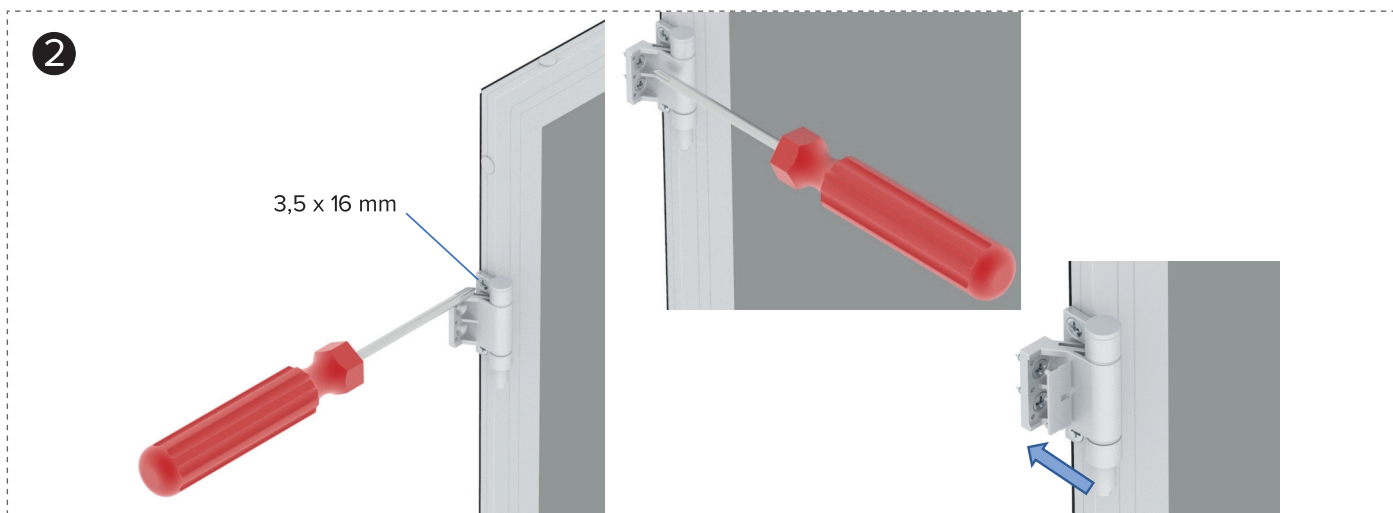
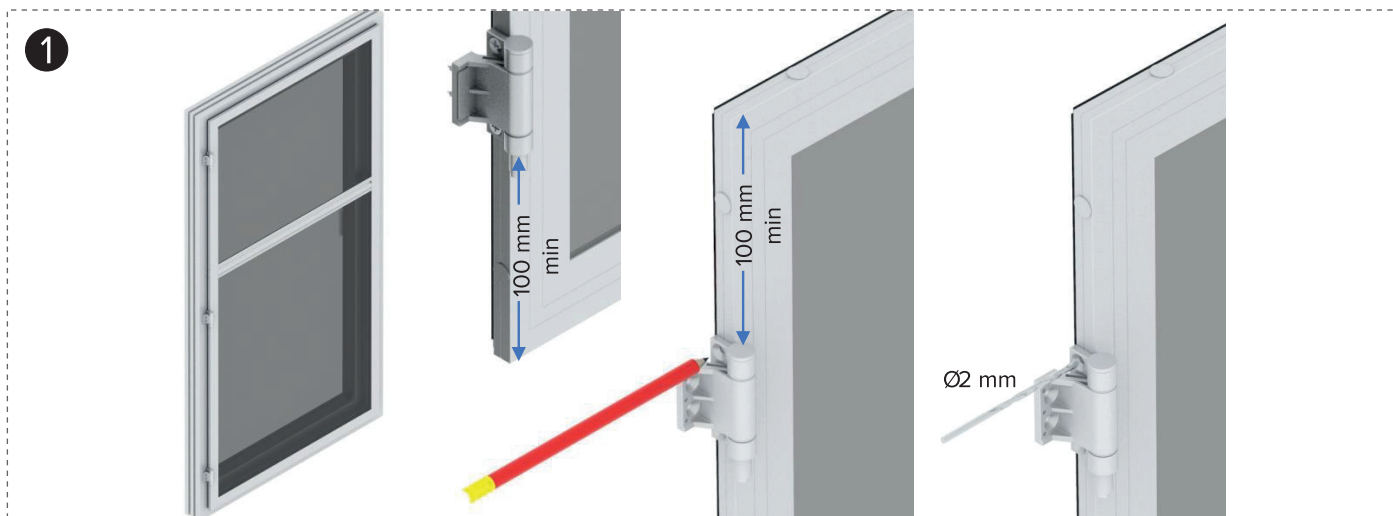


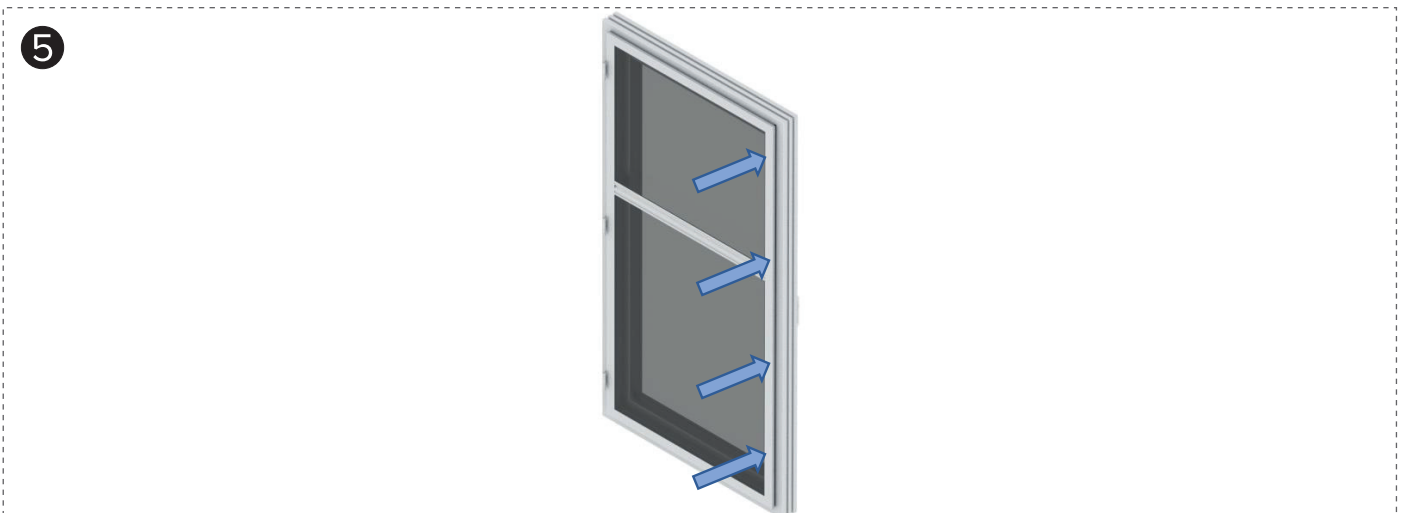
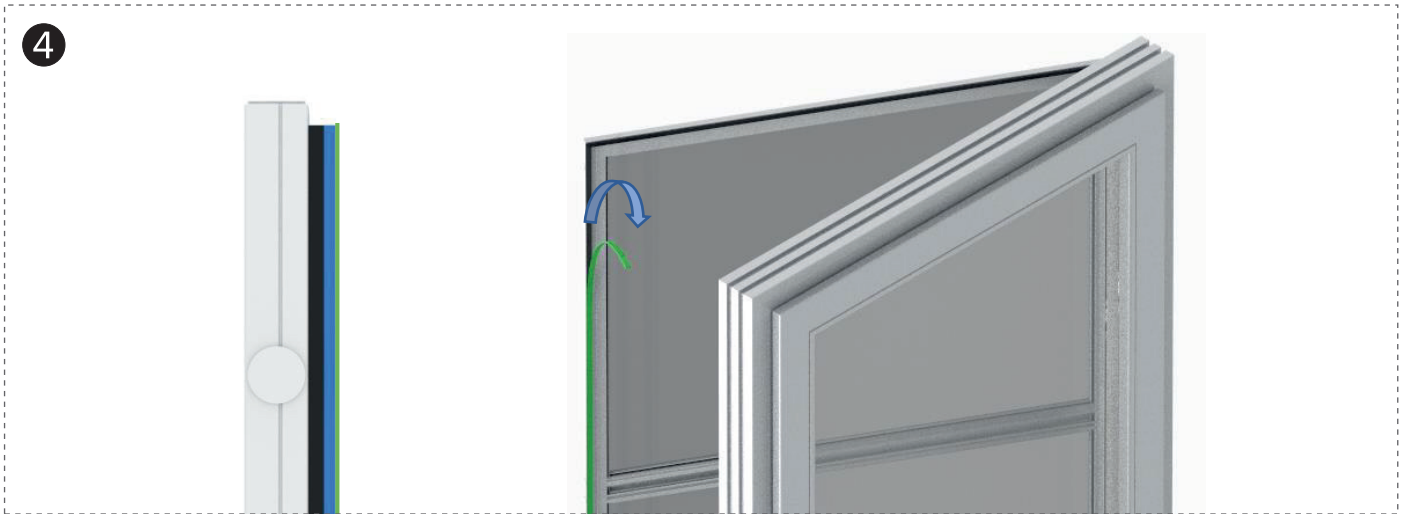




B PL MONTAŻ BEZ RAMY MONTAŻOWEJ
 EN ASSEMBLY WITHOUT A MOUNTING FRAME
 FR INSTALLATION SANS CADRE DE PORTE

ES INSTALACIÓN SIN MARCO DE MONTAJE
 IT INSTALLAZIONE SENZA TELAIO DI MONTAGGIO
 NL INSTALLATIE ZONDER MONTAGE FRAME





PL

Potrzebujesz pomocy? Skontaktuj się z nami:

tel.: **+48 56 475 47 24** email: sklep@domondo.plwww.domondo.pl**UK**

Do you have any questions or need help? Call us!

tel: **0113 868 1334** email: enquiries@domondo.co.ukwww.domondo.co.uk**FR**

Vous avez besoin d'aide ? Contactez-nous :

tél.: **+33 187 65 00 23** email: magasin@domondo.frwww.domondo.fr**ES**

¿Necesitas ayuda? ¡Contáctanos!

tfno.: **+34 910 60 22 73** email: info@domondo.eswww.domondo.es