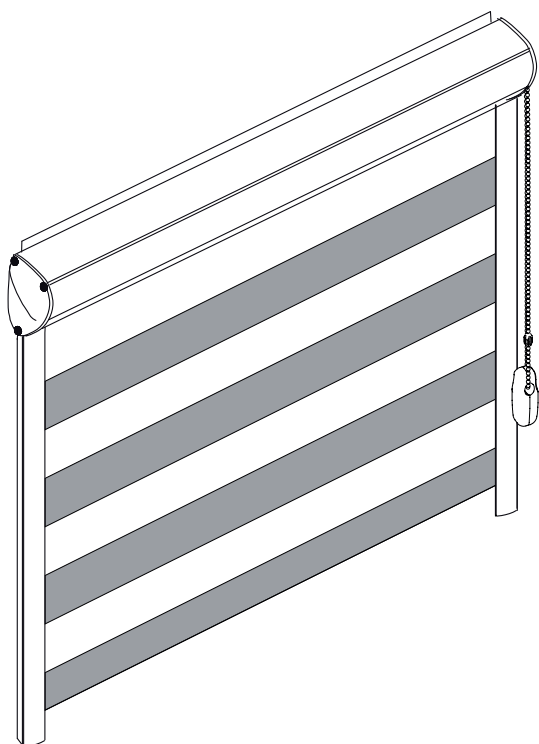


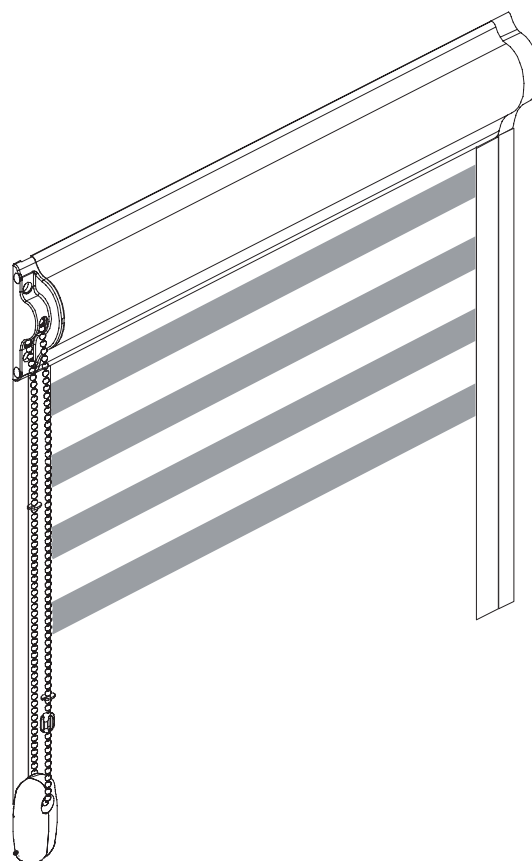
# Instruction d'installation des stores enrouleurs dans le coffre

**v1**

SYSTÈME DANS LE COFFRE EN PVC  
POSE SUR L'OUVRANT DE LA FENÊTRE  
(SANS PERÇAGE, A COLLER)

**v2**

SYSTÈME DANS LE COFFRE EN ALUMINIUM  
POSE SUR L'OUVRANT DE LA FENÊTRE  
(À VISSER)



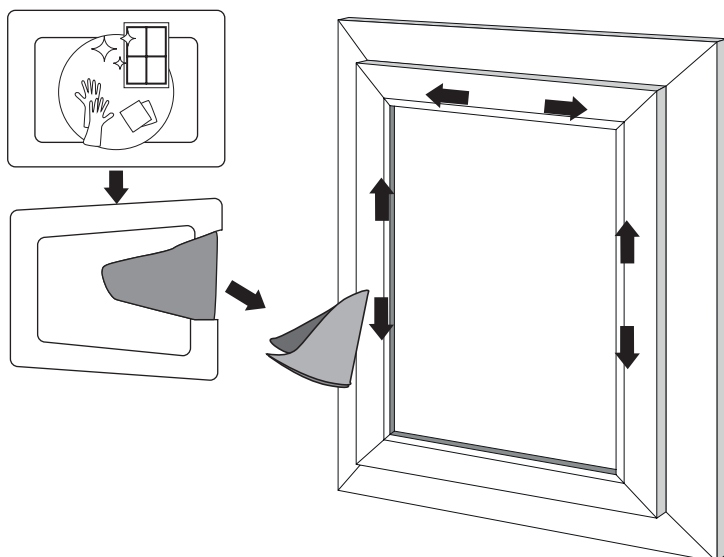
## Avertissement

Les cordons, les chaînettes et les sangles à tirer peuvent former une boucle dans laquelle un enfant peut se prendre la tête et s'étrangler. Ils peuvent également l'enrouler autour du cou. Pour éviter tout enchevêtrement et strangulation, gardez les cordes hors de portée des jeunes enfants. Éloignez les lits, les lits d'enfant et les meubles des cordes de volets.

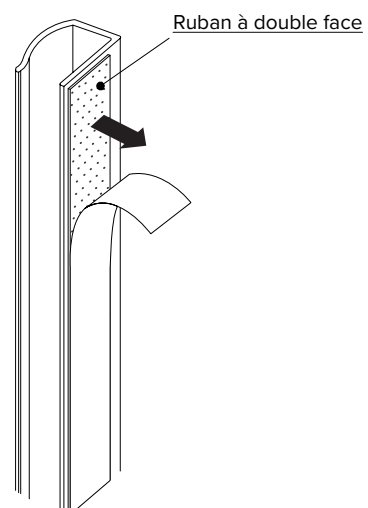


# v1 INSTALLATION DU SYSTÈME DANS LE COFFRE PVC

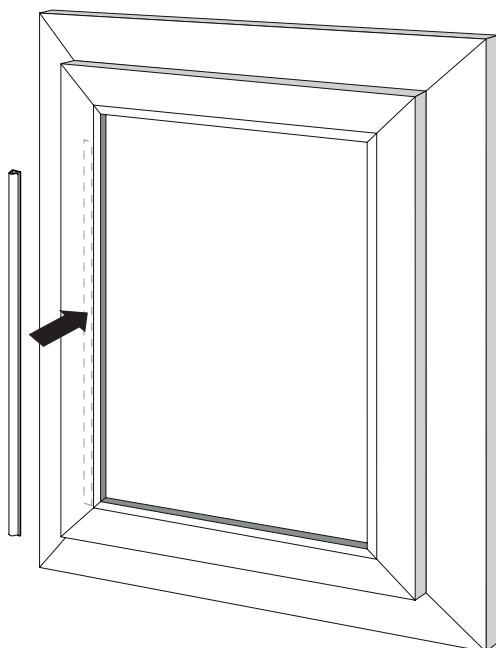
1



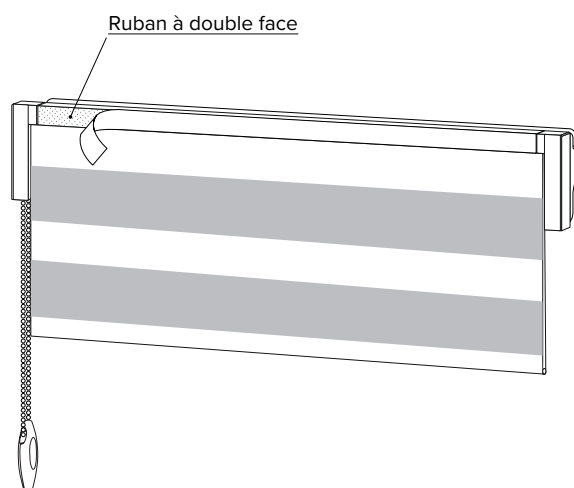
2



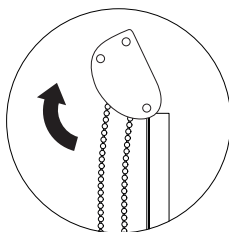
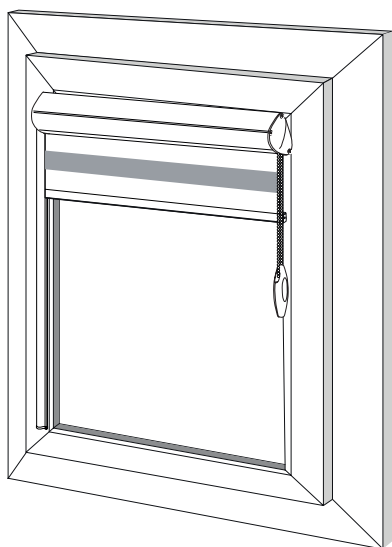
3



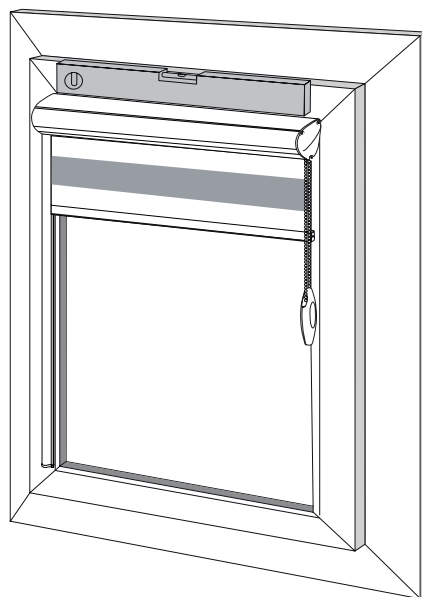
4



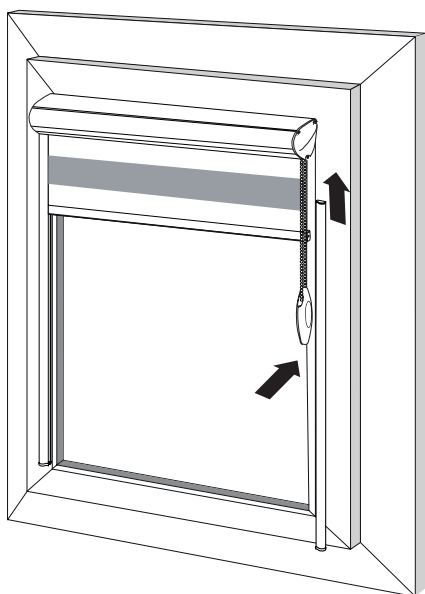
**5**



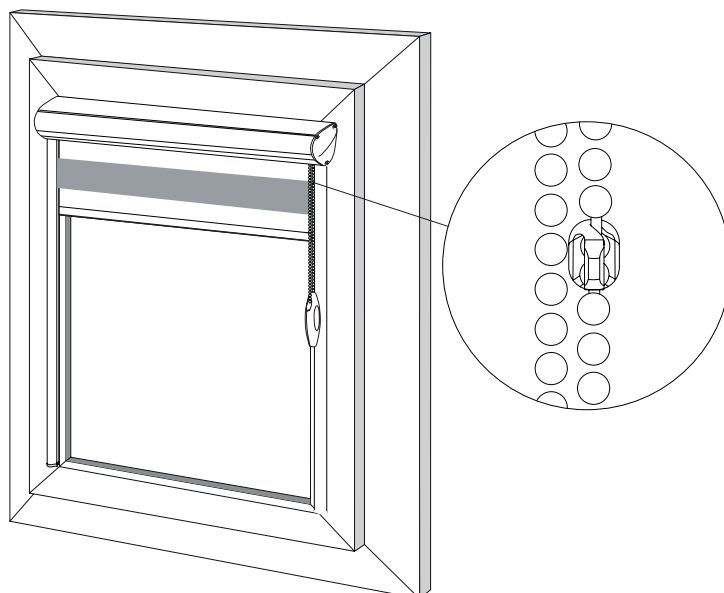
**6**



**7**

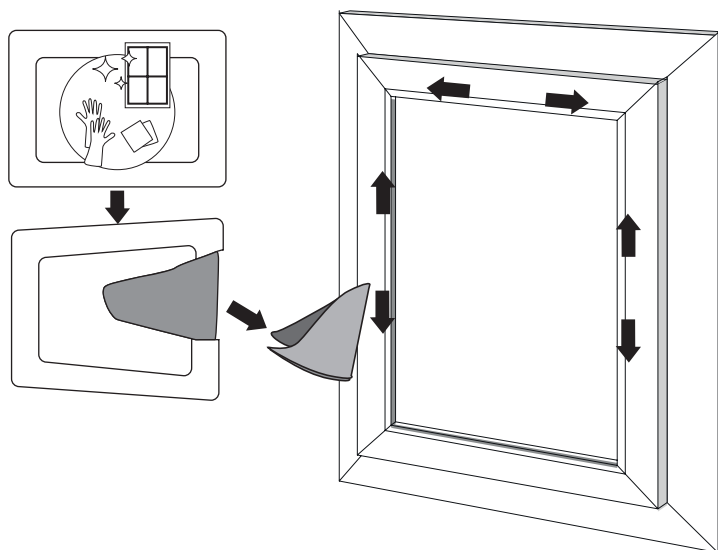


**8**

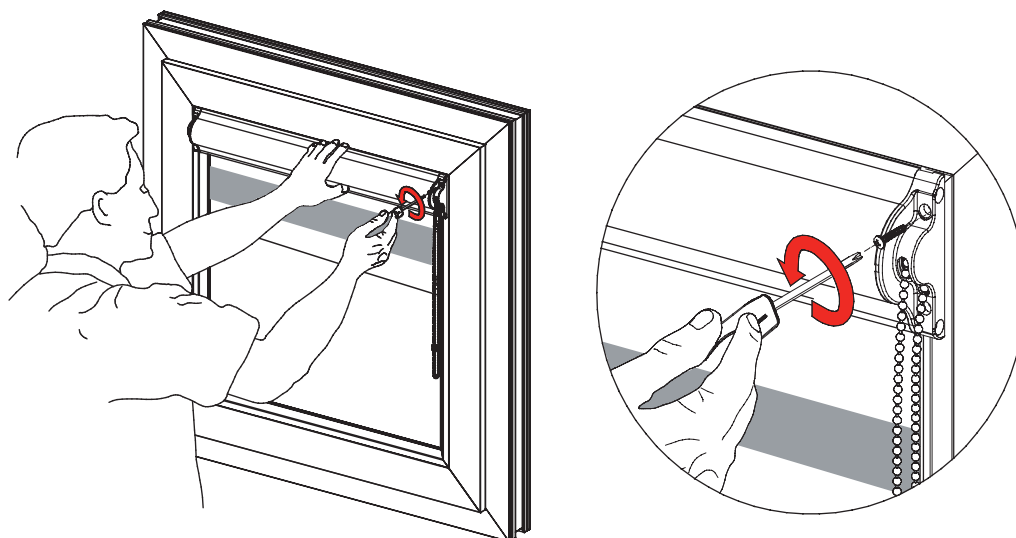


## v2 INSTALLATION DU SYSTÈME DANS LE COFFRE EN ALUMINIUM

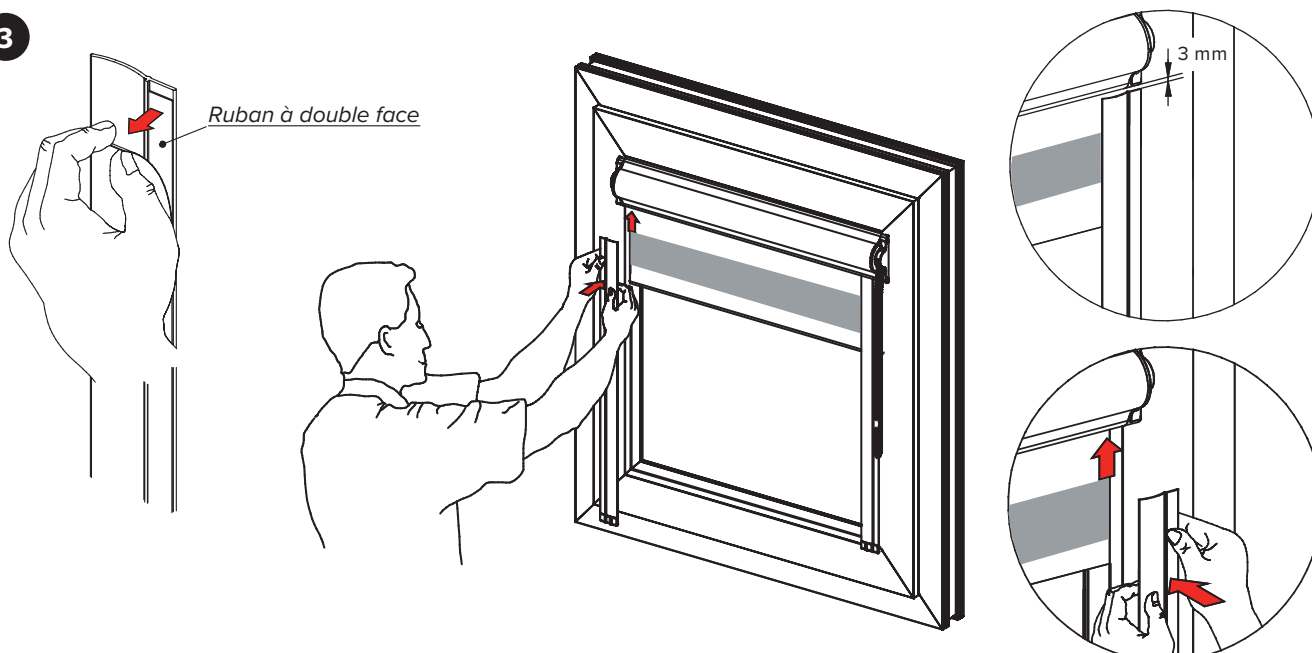
1



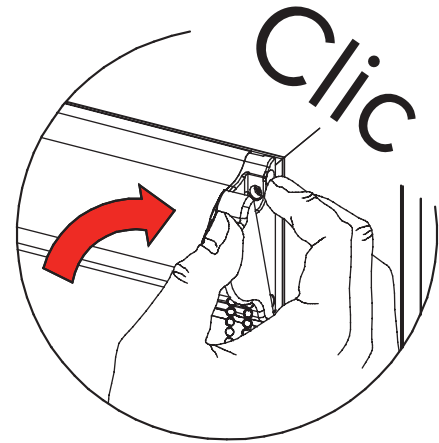
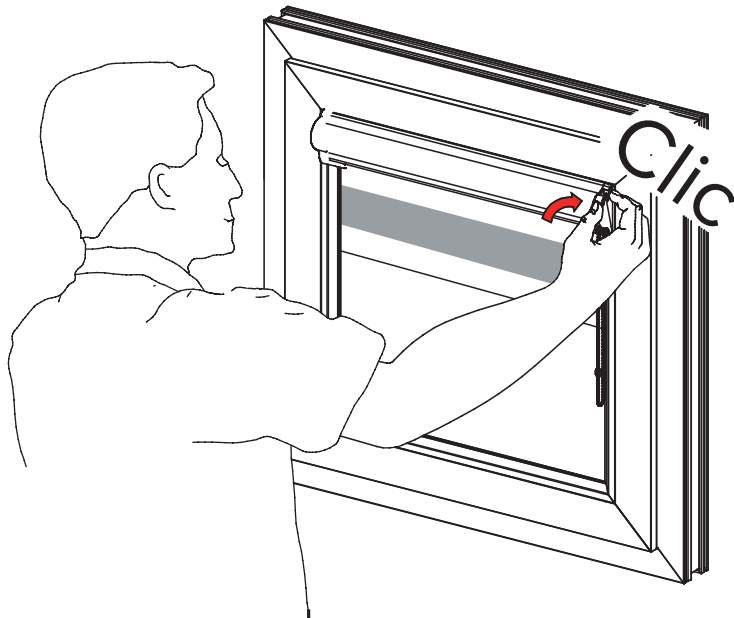
2



3



4



5

